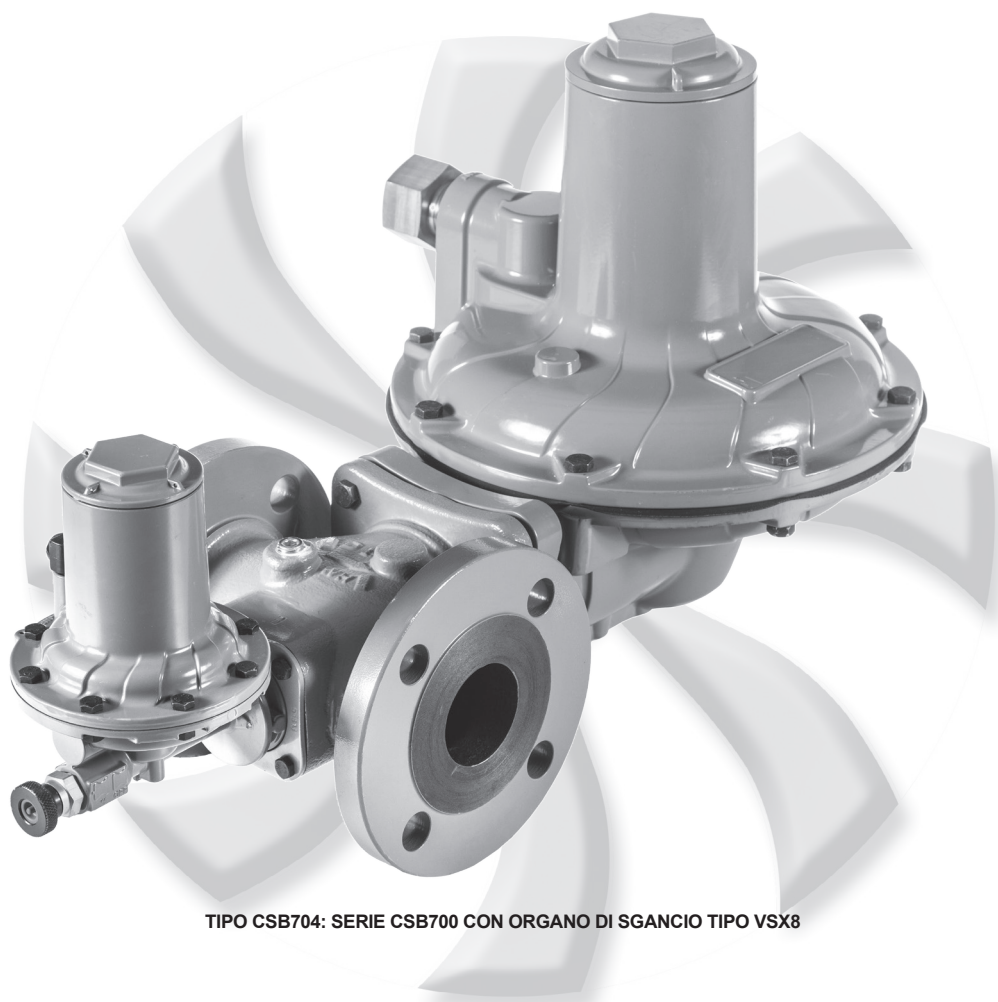


Regolatori di Pressione ad Uso Civile e Industriale Serie CSB700



TIPO CSB704: SERIE CSB700 CON ORGANO DI SGANCIO TIPO VSX8

Figura 1. Regolatore di Pressione Tipo CSB700

Caratteristiche e Vantaggi

- Corpi in Ghisa o Acciaio WCC
- Ampia Scelta di Diametri dei Corpi e Tipologia di Connessioni
- Organo di Sgancio Opzionale Tipo VSX8
- Non Sono Necessarie Chiavi Speciali per la Taratura e lo Smontaggio dell'Orificio

Introduzione

I regolatori autoazionati della Serie CSB700 sono stati progettati per una ampia serie di applicazioni e vengono impiegati in installazioni industriali e commerciali. La flessibilità di impiego è garantita da diversi diametri dei corpi e tipologia di connessioni, e dalle diverse tarature disponibili.

La Serie CSB700 inoltre offre differenti opzioni di protezione per la sovrappressione per soddisfare le vostre esigenze di impiego.

Serie CSB700

Caratteristiche

La sezione elenca le caratteristiche dei regolatori Serie CSB700. Le seguenti informazioni sono riportate sulla targhetta della Serie CSB700: il tipo, la massima pressione ammissibile e i campi di taratura.

Configurazioni

Vedere Tabella 1

Diametri, Materiali, Conessioni e Classi di Pressione del Corpo⁽¹⁾

Vedere Tabella 2

Classi di Pressione⁽¹⁾

Vedere Tabelle 3 e 4

Massima Pressione di Valle⁽¹⁾

Emergenza Attuatore:

Tipo CSB700/CSB700F/CSB720/CSB720F:

4,0 bar / 58.0 psig

Tipo CSB750: 5,0 bar / 72.5 psig

Per Evitare Danni ai Per Evitare Danni alle Parti Metalliche Interne:

Tipo CSB700/CSB700F/CSB720/CSB720F:

0,34 bar / 5 psig in più della taratura di valle

Tipo CSB750: 1,5 bar / 21.8 psig in più della taratura di valle - non oltre la massima pressione di valle

Funzionamento Attuatore:

Tipo CSB700/CSB720: 1,1 bar / 16 psig

Tipo CSB750: 5,0 bar / 72.5 psig

Range Pressione di Valle⁽¹⁾

9,0 mbar a 4,0 bar / 0.13 a 58.0 psig

Vedere Tabella 5

Portate

Vedere Tabelle da 7 a 40

Orificio

35 mm / 1-3/8 in.

Coefficienti di Flusso e Coefficienti IEC

Vedere Tabella 4

Temperature⁽¹⁾⁽²⁾⁽³⁾

In Accordo con la Normativa PED:

-20 a 66°C / -4 a 151°F

Non PED:

-30 a 66°C / -22 a 151°F

Sfiato

1 NPT: Tipo CSB700/CSB720

1/2 NPT: Tipo CSB750

Orientamento Attuatore Scarico e Corpo

Vedere Figura 5

Organo di Sgancio Tipo VSX8 Massima pressione in Ingresso (P_{umax})⁽¹⁾:

Resistenza Differenziale (DS): 16 bar / 232 psig

Resistenza Integrale (IS): 6,0 bar / 87 psig

Materiali

Serie CSB700 Valvola e Attuatore

Corpo: Ghisa o Acciaio WCC

O-ring Corpo: Nitrile (NBR)

Cappellotto: Alluminio

Ghiera di Registro: Alluminio

Bullone di Registro: Acciaio

Coperchi e Stelo Valvola: Alluminio

Orificio: Alluminio

Stelo Inferiore e Sede Valvola di Sfiato: Alluminio

Membrana e Pastiglia: Nitrile (NBR)

Molla Regolatore: Acciaio Armonico o Inossidabile

Molla Valvola di Sfiato: Acciaio Inossidabile

Piattello Membrana Valvola di Sfiato: Acciaio Zincato

Anello Elastico: Acciaio Zincato

Perno Leva: Acciaio

Leva: Acciaio

Reggimolla e Altre Parti Metalliche: Acciaio Zincato

Organo di Sgancio Tipo VSX8

Coperchi e Stelo Valvola: Alluminio

Piattello Membrana: Acciaio Inossidabile o

Plastica Noryl™ GFN2

Membrana e Pastiglia: Nitrile (NBR)

Molla: Acciaio

Schermatura Scarico: Acciaio Inossidabile 18-8

Fermo Schermatura Scarico: Acciaio Zincato

Cappellotto: Alluminio

Vite di Registro: Ottone

Pesi

Corpo Filettato:

Tipo CSB700/CSB720: 13 kg / 29 lbs

Tipo CSB750: 14 kg / 31 lbs

Tipo CSB704/CSB724: 14 kg / 31 lbs

Tipo CSB754: 15 kg / 33 lbs

Corpo Flangiato:

Aggiungere 5,2 kg / 11 lbs ai pesi con corpo filettato

Progettato e Testato in Conformità con:

ANSI B16, ASME BPVC Sec. VIII Div. I,

ASTM B117 (resistenza alla corrosione), EN 334 e

EN 14382

1. Non superare i limiti di pressione/temperatura indicati nel presente Manuale Istruzioni e tutti i limiti degli standard e delle normative in vigore.

2. I valori di taratura della valvola di sfioro indicati nelle Tabelle 6a, 6b, 6c e 6d sono basati su di una temperatura -20 a 60°C / -4 a 140°F.

3. Il prodotto ha superato i test Emerson relativi all'intervento del blocco, inizio dello scarico della valvola di sfioro e successivo ripristino tenuta fino a -40°.

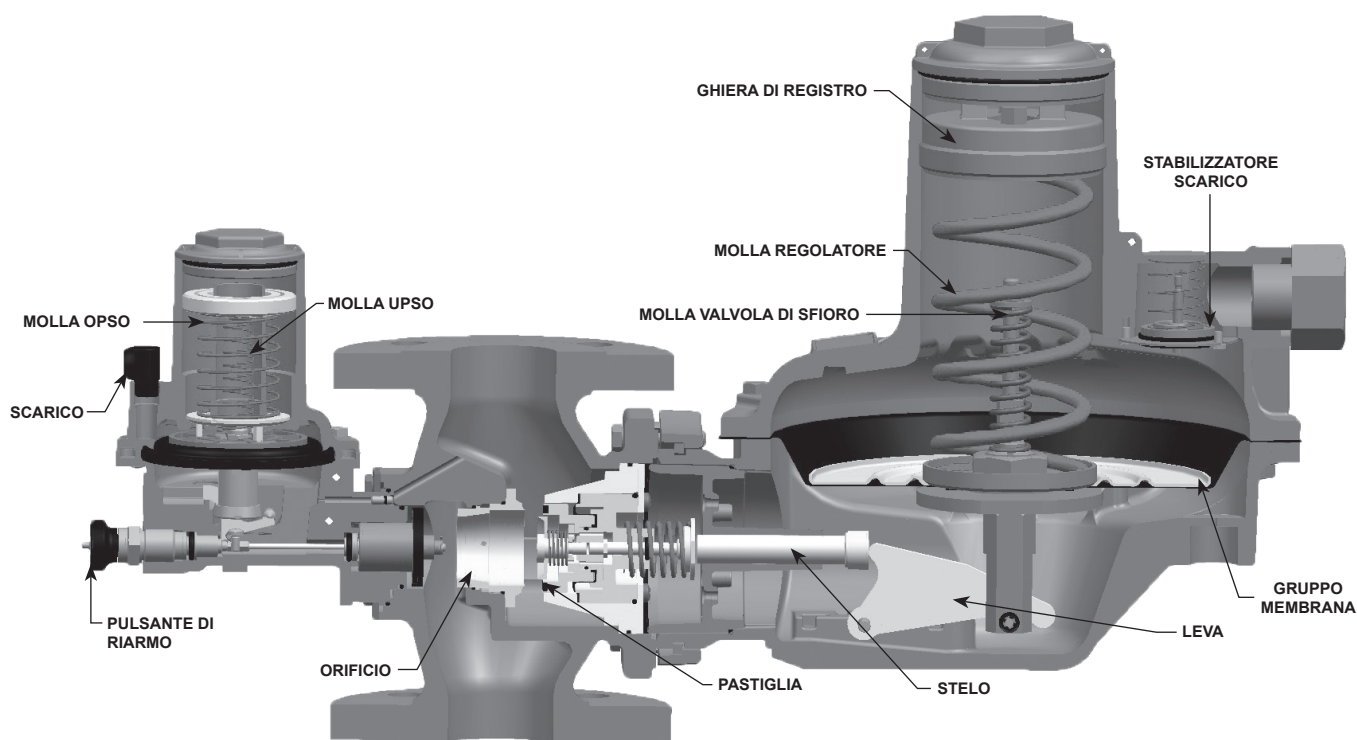


Figura 2. Regolatore Tipo CSB704 con Organo di Sgancio Tipo VSX8, Vista in Sezione

Sistemi di Protezione dalla Sovrapressione

- **Valvola di Sfioro Incorporata** - La valvola di sfioro incorporata, interviene nelle situazioni di sovrappressione di piccola entità, dovute a leggeri danni alla sede o alla pastiglia, o all'espansione termica del circuito di valle. L'odore del gas scaricato in atmosfera dalla valvola di sfioro, fornisce un'indicazione supplementare di una fase di sovrappressione in corso.
- **Dispositivo di Blocco** - interrompe l'erogazione di gas in caso di condizioni di sovrappressione o di minima pressione.

Funzionamento

Vedere Figure 3 e 4. Quando la richiesta di gas a valle diminuisce, il segnale di pressione sotto la membrana del regolatore aumenta. Tale pressione supera la taratura del regolatore (determinata dalla molla di taratura del regolatore). Mediante l'azione del sistema membrana, della leva e dello stelo della valvola, il gruppo controbilanciato si sposta più vicino alla sede e riduce il flusso di gas. Se la richiesta di gas a valle aumenta, il segnale di pressione sotto la membrana diminuisce, consentendo alla molla di muovere verso il basso il sistema membrana e allontanando la pastiglia dalla sede incrementando la portata a valle.

Installazione

I regolatori Serie CSB700 possono essere installati in qualsiasi posizione rispettando la freccia di direzione del flusso gas presente sul corpo (vedere Figura 5). Il gas che può fuoriuscire attraverso la valvola di sfioro integrata può costituire un pericolo. In tal caso sarà necessario convogliarlo in zona sicura con un'ideale candela di scarico che dovrà essere quanto più possibile corta e diretta, con un diametro minimo uguale allo scarico del regolatore e con un idoneo terminale che ne impedisca l'intasamento. Fare riferimento al Manuale Istruzioni del Serie CSB700, vedere il paragrafo Montaggio della Candela di Scarico, per quanto riguarda la ventilazione.

Montaggio della Presa d'Impulso di Valle

I regolatori Serie CSB700 i cui codici modello contengono le sigle "ET" o "EN" hanno la presa d'impulso esterna da 3/4" nel coperchio inferiore dell'attuatore del regolatore (vedere Figura 4). I regolatori con una presa d'impulso di valle sono tipicamente utilizzati per installazioni monitor o altre applicazioni in cui vi è un apparecchio installato tra il regolatore e il punto di controllo della pressione. Fare riferimento al manuale di istruzioni della Serie CSB700 per quanto riguarda l'installazione della presa d'impulso di valle.

Serie CSB700

Tabella 1. Configurazioni Disponibili

CODICE TIPO					OPZIONI	
C	S	B	7			
						APPLICAZIONI
0						Applicazioni per Bassa Pressione (Pressione di Valle: 9,0 a 110 mbar / 3.6 in. w.c a 1.60 psig) ⁽²⁾
2						Applicazioni per Media Pressione (Pressione di Valle: 61 a 780 mbar / 0.9 a 11.3 psig) ⁽²⁾
5						Applicazioni per Alta Pressione (Pressione di Valle: 0,70 a 4 bar / 10.2 a 58 psig) ⁽²⁾
						PROTEZIONE DALLA SOVRAPRESSIONE
0						Senza Protezione dalla Sovrapressione
0F						Senza Protezione dalla Sovrapressione (Solo per Pressione di Valle: 9,0 a 110 mbar / 3.6 in. w.c a 1.60 psig e 270 a 325 mbar / 3.9 a 4.7 psig) ⁽²⁾
4						Con Organo di Sgancio Tipo VSX8 ⁽¹⁾
4F						Con Organo di Sgancio Tipo VSX8 ⁽¹⁾ (Solo per Pressione di Valle: 9,0 a 110 mbar / 3.6 in. w.c a 1.60 psig e 270 a 325 mbar / 3.9 a 4.7 psig) ⁽²⁾
						PRESA D'IMPULSO
	E					Esterna
						VALVOLA DI SFIORO
	N					Senza Valvola di Sfiore
	T					Valvola di Sfiore Incorporata ⁽³⁾
Esempio: Numero modello CSB724ET: regolatore Tipo CSB700 per medie pressioni, con organo di sgancio Tipo VSX8, presa d'impulso esterna e con valvola di sfioro.						
1. Fare riferimento al manuale istruzioni D103127XIT2 per le informazioni riguardanti l'organo di sgancio Tipo VSX8.						
2. Non superare i limiti di pressione/temperatura indicati nel presente Manuale Istruzioni e tutti i limiti degli standard e delle normative in vigore.						
3. La valvola di sfioro incorporata non è disponibile per pressioni di valle superiori a 500 mbar / 8 psig.						

Tabella 2. Diametri, Materiali, Connessioni e Classi di Pressione a Bassa Temperatura del Corpo

MATERIALE CORPO	DIAMETRO CORPO		CONNESSIONI	INTERASSE		PRESSIONE AMMISSIBILE CORPO					
	DN	NPS		mm	In.	bar	psig				
Ghisa	40	1-1/2	NPT	155	6.10	17,2	250				
	50	2									
	40	1-1/2	Rp								
	50	2									
	50	2	CL125 FF/ CL150 FF								
	50	2									
	50	2									
	50	2	PN 10/16					191	7.52	16,0	232
	50	2									
	50	2	PN 10/16					200	7.87		
50	2	254		10.0							
40	1-1/2	PN 16 Slip-on	222	8.74							
Acciaio WCC	40	1-1/2	NPT	155	6.10	20,0	290				
	50	2									
	40	1-1/2	Rp								
	50	2									
	50	2	CL150 RF					254	10.0		
	50	2	PN 10/16								
	50	2	PN 10/16							191	7.52

Tabella 3. Classi di Pressione Resistenza Integrale (IS)⁽¹⁾

TIPO	PRESSIONE MASSIMA AMMISSIBILE / MASSIMA PRESSIONE DI MONTE DI EMERGENZA		MASSIMA PRESSIONE DI MONTE ⁽²⁾	
	P _s		P _{umax}	
	bar	psig	bar	psig
CSB700, CSB704	4,0	58.0	4,0	58.0
CSB700F, CSB704F				
CSB720, CSB724				
CSB720F, CSB724F				
CSB750, CSB754	5,0	72.5	5,0	72.5

1. Solo per le applicazioni in cui il rating di ingresso non può superare quello in uscita.
2. Per la versione a resistenza integrale (IS), il valore massimo di P_s e P_{umax} sarà simile al PSD usato per la versione a resistenza differenziale (DS).

Tabella 4. Classi di Pressione e Coefficienti di Portata e Dimensionamento Resistenza Differenziale (DS)

TIPO	PRESSIONE MASSIMA AMMISSIBILE SPECIFICA / MASSIMA PRESSIONE DI VALLE DI EMERGENZA ⁽¹⁾		PRESSIONE MASSIMA AMMISSIBILE ⁽¹⁾		MASSIMA PRESSIONE DI MONTE ⁽¹⁾		ORIFICIO		COEFFICIENTI DI PORTATA			COEFFICIENTI DI DIMENSIONAMENTO		
	P _{SD}		P _s		P _{umax}		mm	In.	C _g	C _v	C _i	X _T	F _D	F _L
	bar	psig	bar	psig	bar	psig								
CSB700, CSB704	4,0	58.0	12,0	174	10,0	145	35	1-3/8	1080	27,7	39	0,96	0,89	0,66
CSB700F, CSB704F					6,0	87								
CSB720F, CSB724F					16,0	232								
CSB720, CSB724														
CSB750, CSB754					5,0	72.5								

1. Non superare i limiti di pressione/temperatura indicati nel presente Manuale Istruzioni e tutti i limiti degli standard e delle normative in vigore.

Tabella 5. Campo di Pressione Regolata per la Serie CSB700

TIPO	CAMPO DI PRESSIONE REGOLATA, W _d		N° DI CODICE	COLORE MOLLA	DIAMETRO FILO MOLLA		LUNGHEZZA MOLLA	
	mbar	psig			mm	In.	mm	In.
CSB700, CSB704, CSB700F, CSB704F	9 a 14	3.6 a 5.6 in. w.c.	GE30336X012	Argento	3,00	0.118	224	8.82
	13 a 24	5.2 a 9.6 in. w.c.	ERSA01138A0	Rosso	3,50	0.138	264	10.4
	22 a 39	8.8 a 15.7 in. w.c.	GE30338X012	Banda Nera	4,32	0.170	172	6.78
	32 a 50	12.8 a 20.1 in. w.c.	GE30339X012	Viola	4,34	0.171	187	7.35
	42 a 70	16.9 a 28.1 in. w.c.	GE30340X012	Banda Bianca	4,62	0.182	188	7.40
	61 a 110	0.9 a 1.6	ERSA03656A0	Verde Scuro	4,88	0.192	224	8.82
CSB720, CSB724	61 a 110	0.9 a 1.6	ERSA03656A0	Verde Scuro	4,88	0.192	224	8.82
	105 a 220	1.5 a 3.2	ERSA03657A0	Blu	5,94	0.234	217	8.53
	210 a 380	3.1 a 5.5	GG06247X012	Nero	8,00	0.315	206	8.13
	320 a 570	4.6 a 8.3	ERSA01582A0	Rosso Banda Bianca	8,71	0.343	177	6.97
	510 a 780	7.4 a 11.3	ERSA05055A0	Blu Banda Bianca	10	0.394	181	7.13
CSB720F, CSB724F	270 a 325	3.9 a 4.7	ERAA11747A0	Nero Banda Bianca	6,5	0.256	235	9.25
CSB750, CSB754	0,7 a 1,19 bar	10.2 a 17.3	GE30345X012	Banda Viola	9,00	0.354	225	8.87
	1,05 a 2,7 bar	15.2 a 39.2	GE30346X012	Marrone	11,0	0.433	226	8.88
	2,3 a 3,25 bar	33.4 a 47.1	ERSA01125A0	Grigio Banda Rossa	12,6	0.496	225	8.87
	3,1 a 4 bar	45 a 58	ERSA01126A0	Grigio Banda Arancione	13,7	0.539	226	8.89

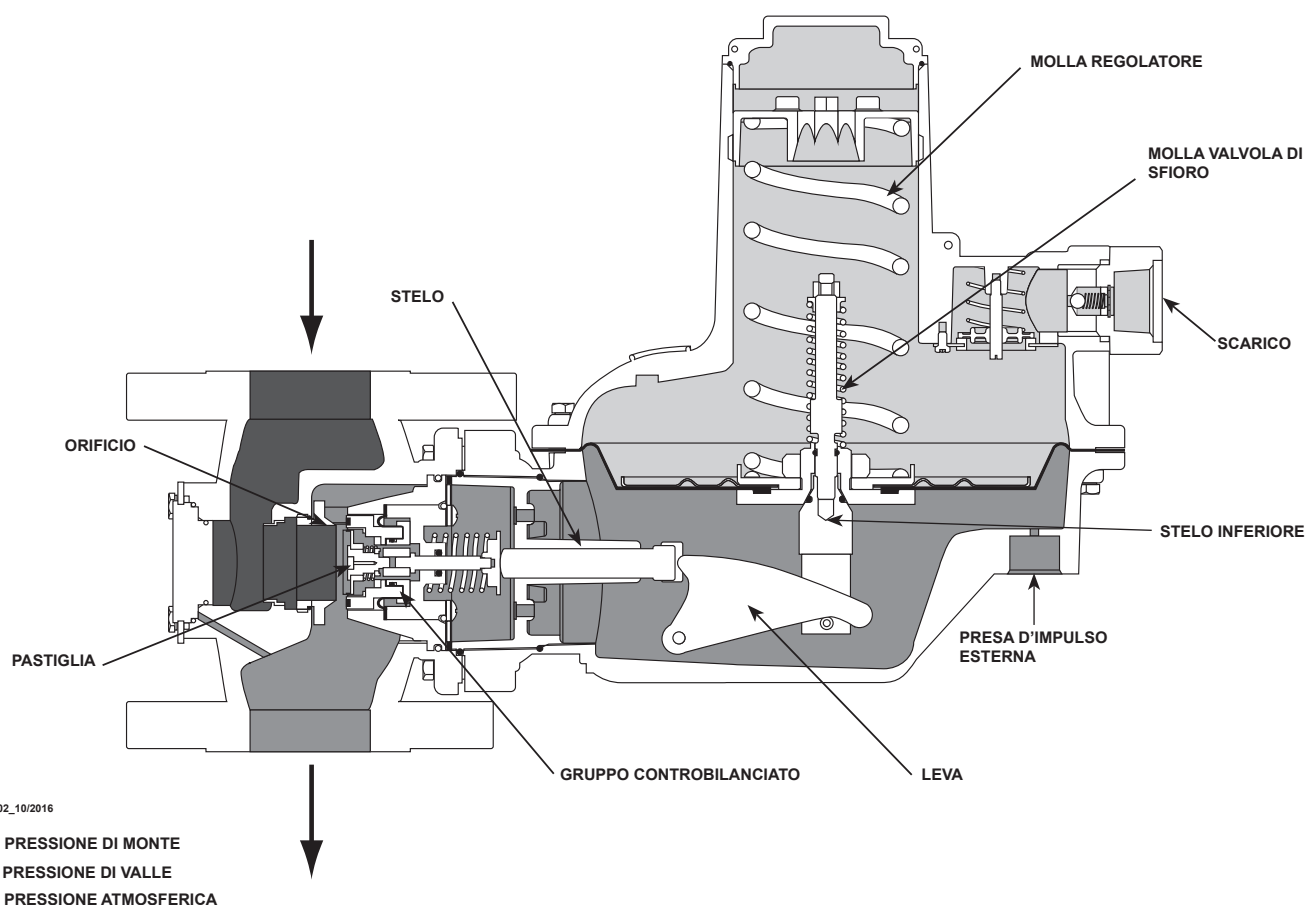


Figura 3. Schema di Funzionamento Serie CSB700 con Presa d'Impulso Esterna

Valvola di Sfiore Incorporata

I regolatori Serie CSB700 i cui codici modello contengono la sigla "T" hanno una valvola di sfioro incorporata per ridurre al minimo la sovrappressione. La valvola di sfioro ha anche la funzione di evitare falsi interventi del dispositivo di blocco a causa di aumento della pressione dovuto a dilatazioni termiche o sovrappressione causata da possibili danni all'orificio, come tagli e ammaccature.

Protezione dalla Sovrappressione

La sovrappressione di qualsiasi parte dei regolatori, o delle apparecchiature ad essi associati, oltre i limiti indicati nella sezione Caratteristiche può generare perdite, danni a componenti dei regolatori o infortuni legati all'esplosione di parti contenenti pressione. Alimentare il regolatore con una pressione adeguata a garantire che i limiti indicati nella sezione Caratteristiche non vengano superati.

Il funzionamento del regolatore entro i limiti specificati nella sezione Caratteristiche non esclude la possibilità di danni derivanti da fonti esterne o detriti

eventualmente presenti nelle tubazioni. I regolatori Serie CSB700 hanno una classe di pressione di valle inferiore alla classe di pressione di monte. Per i regolatori della Serie CSB700 che non hanno un dispositivo di blocco installato è necessario predisporre un dispositivo di scarico o di limitazione della pressione.

I regolatori Tipo CSB704, CSB724F, CSB724 e CSB754 utilizzano l'organo di sgancio Tipo VSX8 per la protezione dalla sovrappressione. Nel caso in cui la pressione di valle superi o scenda sotto il valore di taratura, l'organo di sgancio Tipo VSX8 scatta interrompendo completamente il flusso di gas verso valle. Per ripristinare il flusso di gas a valle l'organo di sgancio Tipo VSX8 dovrà essere riarmato manualmente.

I regolatori Tipo CSB704 con una "T" nel codice del modello, sono dotati di valvola di sfioro incorporata. Essa consente di scaricare una quantità di gas sufficiente ad evitare l'intervento dell'organo di sgancio Tipo VSX8, nelle situazioni di sovrappressione di piccola entità, dovute a leggeri danni alla sede o alla pastiglia, o all'espansione termica del circuito di valle.

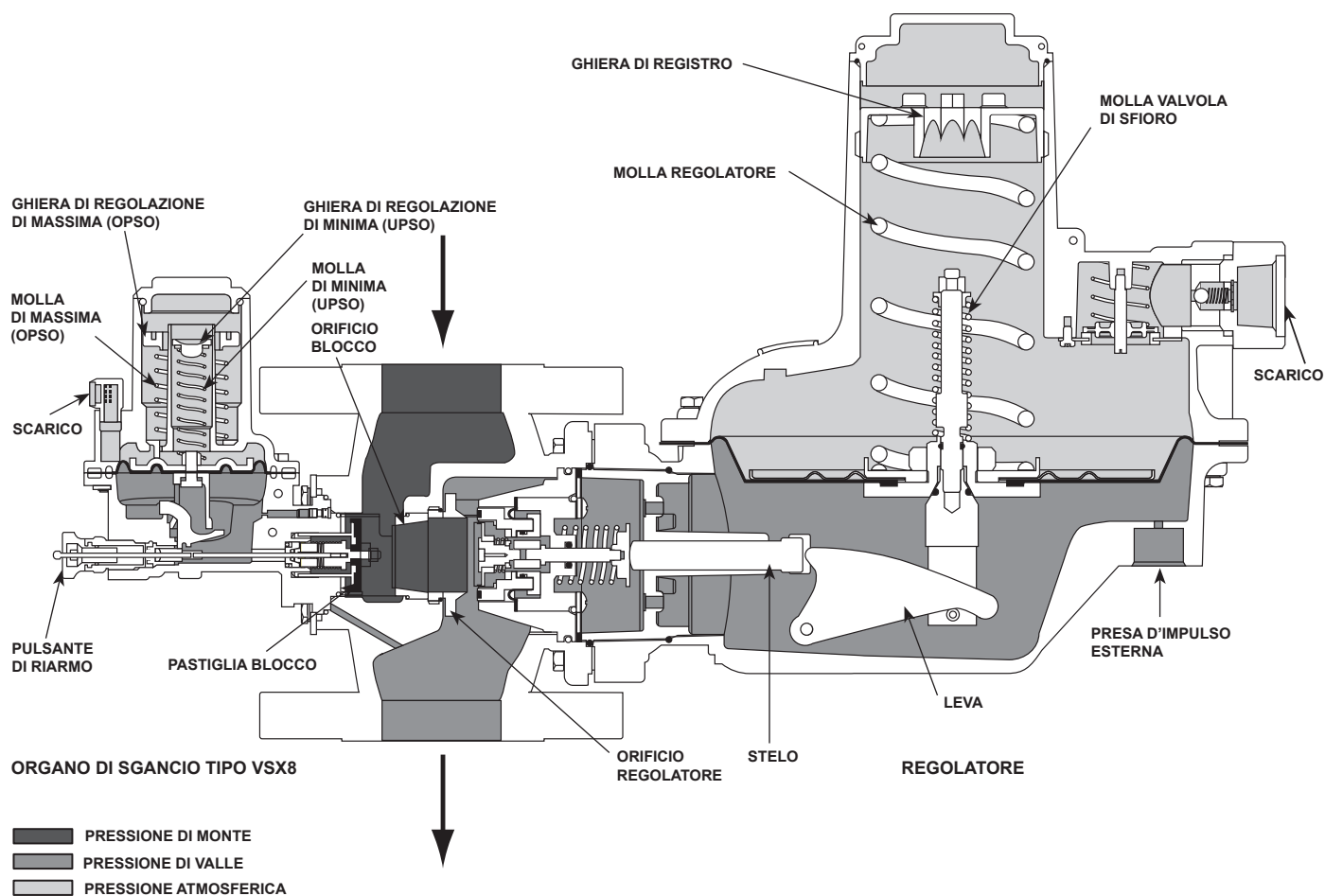


Figura 4. Schema di Funzionamento Tipo CSB704ET con Presa d'Impulso Esterna e Organo di Sgancio

Organo di Sgancio Tipo VSX8

L'organo di sgancio Tipo VSX8 montato sul regolatore Tipo CSB704 è un dispositivo di arresto rapido che garantisce la protezione per sovrappressione (OPSO) o per sovrappressione e minima pressione (OPSO/UPSO), interrompendo completamente il flusso di gas verso valle. Il funzionamento dell'organo di sgancio Tipo VSX8 è indipendente dal regolatore Tipo CSB704 e dalle variazioni della pressione di monte. L'organo di sgancio Tipo VSX8 ha la presa d'impulso di valle esterna e necessita di una connessione a valle di controllo/rilevamento, questo indipendentemente dal fatto che il regolatore abbia la presa di impulso interna o esterna.

L'organo di sgancio Tipo VSX8 è normalmente in posizione di apertura (riarmato), vedere Figura 4. Se la pressione a valle sotto la membrana aumenta (o diminuisce) fino a raggiungere la taratura dell'organo di sgancio, la membrana si sposta verso l'alto (o verso il basso) sganciando il meccanismo di sicurezza, che consente al carico della molla sullo stelo di spingere la pastiglia in chiusura sulla sede, interrompendo

completamente il flusso di gas. L'organo di sgancio Tipo VSX8 ha un bypass interno per equilibrare la pressione su entrambi i lati della pastiglia durante l'operazione di riarmo manuale.

Nota

Affinché il blocco per minima pressione (UPSO) possa intervenire, la pressione nella tubazione di valle deve scendere al di sotto del valore di taratura di minima dispositivo di blocco. Nel caso di una interruzione della linea di valle, numerosi fattori possono impedire che il valore della pressione diventi inferiore al valore di taratura di minima (UPSO). Questi fattori includono la distanza del punto di interruzione della tubazione, il diametro del tubo, il numero di restrizioni, come valvole, gomiti o curve a valle del regolatore e/o del dispositivo di blocco. A causa di questi fattori dovranno essere installate protezioni aggiuntive per bloccare il flusso in caso di interruzione della linea di valle.

Serie CSB700

Tabella 6a. Campi di Taratura per Massima Pressione OPSO - Validi Solo per il Nord America

REGOLATORE			ORGANO DI SGANCIO								
Tipo	Taratura Standard	Campo di Taratura	Tipo (Ingresso Operativo Massimo)	Taratura Valvola di Sfiore	Taratura Valvola di Sfiore Indicata Come % della Taratura del Regolatore		Differenza Richiesta fra la Taratura della Valvola di Sfiore e OPSO	Campo di Taratura	Taratura di Fabbrica OPSO		
	psig	psig		psig	min	max	psig	psig	psig		
CSB704F	7 cal w.c.	5.2 a 9.6 cal w.c.	VSX8L (125 psi)	12 cal wc	170	215	3.2 cal w.c.	12 a 24 cal w.c.	22 cal w.c.		
	11 cal w.c.	8.8 a 15.7 cal w.c.		17 cal wc	150	160	4 cal w.c.	16 cal w.c. a 1.6 psig	25 cal w.c.		
	14 cal w.c.	12.8 a 20.0 cal w.c.		21 cal wc	150	160	4 cal w.c.	24 cal w.c. a 2.8 psig	1.1		
	1	24 cal w.c. a 1.6 psig		1.4	140	150	6.4 cal w.c.	1.4 a 4.1	2		
CSB724F	2	1.5 a 3.2		VSX8L (232 psi)	2.6	130	140	0.6	2.0 a 7.3	3.5	
	3				3.8	125	140	0.6		5	
	5	3.1 a 5.5			6.2	125	140	0.7	3.2 a 11.0	7	
	10	7.4 a 11.3							5.8 a 13.3 ⁽¹⁾	12	
CSB704	7 cal w.c.	5.2 a 9.6 cal w.c.			VSX8L (232 psi)	12 cal wc	170	215	3.2 cal w.c.	12 a 24 cal w.c.	22 cal w.c.
	11 cal w.c.	8.8 a 15.7 cal w.c.				17 cal wc	150	160	4 cal w.c.	16 cal w.c. a 1.6 psig	25 cal w.c.
	14 cal w.c.	12.8 a 20.0 cal w.c.	21 cal wc			150	160	4 cal w.c.	24 cal w.c. a 2.8 psig	1.1	
	1	24 cal w.c. a 1.6 psig	1.4			140	150	6.4 cal w.c.	1.4 a 4.1	2	
CSB724	2	1.5 a 3.2	VSX8H (232 psi)			2.6	130	140	0.6	2.0 a 7.3	3.5
	3					3.8	125	140	0.6		5
	5	3.1 a 5.5		6.2		125	140	0.7	3.2 a 11.0	7	
	10	7.4 a 11.3						5.8 a 13.3 ⁽¹⁾	12		
CSB754	15	10.2 a 17.3		VSX8H (232 psi)						13.1 a 39.1 ⁽¹⁾	19
	20	15.2 a 39.2								13.1 a 43.5	25
	30								23.2 a 72.5 ⁽¹⁾	35	
	40	33.4 a 47.1							23.2 a 72.5 ⁽¹⁾	45	

Le aree grigie indicano che la valvola di sfioro non è disponibile per setpoint superiori a 8 psig.
1. Taratura massima OPSO limitata in funzione della pressione massima di uscita.

Tabella 6b. Campi di Taratura per Massima Pressione OPSO - Validi Solo per l'Europa

REGOLATORE			ORGANO DI SGANCIO						
Tipo	Taratura Standard	Campo di Taratura	Tipo (Ingresso Operativo Massimo)	Taratura Valvola di Sfiore	Taratura Valvola di Sfiore Indicata Come % della Taratura del Regolatore		Differenza Richiesta fra la Taratura della Valvola di Sfiore e OPSO	Campo di Taratura	Taratura di Fabbrica OPSO
	mbar	mbar		mbar	min	max	mbar	mbar	mbar
CSB704F	10	9 a 14	VSX8L (8,6 bar)	17	170	215	8	30 a 60	32
	15	13 a 24		26	170	215	6		40
	20	13 a 24		34	170	215	6	30 a 60	46
	21			36	170	215	4		60
	27	22 a 39		41	150	160	5	30 a 60	70
	30			45	150	160	10		90
	35	22 a 39		53	150	160	10	60 a 193	105
	50	42 a 70		70	140	158	16	60 a 193	130
	60			84	140	158	16		40
	75	61 a 110		98	130	140	20	60 a 193	170
CSB704	10	9 a 14	VSX8L (16 bar)	17	170	215	8	30 a 60	40
	15	13 a 24		26	170	215	10		50
	20	13 a 24		34	170	215	10	30 a 60	55
	21			36	170	215	10		55
	27	22 a 39		41	150	160	10	30 a 60	60
	30			45	150	160	10		70
	35	22 a 39		53	150	160	10	40 a 110	90
	50	42 a 70		70	140	158	16	60 a 193	105
	60			84	140	158	16		130
	75	61 a 110		98	130	140	20	60 a 193	170
CSB724	100	61 a 110	VSX8L (16 bar)	130	130	140	20	60 a 193	170
	120	105 a 220		156	130	140	40	95 a 280	205
	150			195	130	140	40		250
	160	105 a 220		208	130	140	40	95 a 280	265
	200	105 a 220		250	125	140	50	138 a 500	330
	300	210 a 380		375	125	140	50	138 a 500	450
	500	320 a 570		625	125	140	60	221 a 760	700
	600	510 a 780						400 a 915 ⁽¹⁾	840
750					400 a 1100 ⁽¹⁾	1050			
CSB724F	300	270 a 325	VSX8L (8,6 bar)					138 a 500	450
CSB754	1000	700 a 1190	VSX8H (16 bar)					400 a 1450	1320
	1200	1050 a 2700						900 a 3000	1600
	1500							1600 a 4000 ⁽¹⁾	1900
	2000	1050 a 2700						1600 a 4000 ⁽¹⁾	2400
	3000	2300 a 3250						1600 a 5000 ⁽¹⁾	3400
4000	3100 a 4000					1600 a 5000 ⁽¹⁾	4400		

Le aree grigie indicano che la valvola di sfioro non è disponibile per setpoint superiori a 500 mbar.
1. Taratura massima OPSO limitata in funzione della pressione massima di uscita.

Tabella 6c. Campi di Taratura per Minima Pressione UPSO e per Massima Pressione OPSO - Validi Solo per il Nord America

REGOLATORE			ORGANO DI SGANCIO									
Tipo	Taratura Standard	Campo di Taratura	Tipo (Ingresso Operativo Massimo)	Taratura Valvola di Sfiore	Taratura Valvola di Sfiore Indicata Come % della Taratura del Regolatore		Differenza Richiesta fra la Taratura della Valvola di Sfiore e OPSO	UPSO	OPSO	Taratura di Fabbrica		
	psig	psig		psig	min	max	psig	psig	psig	psig	psig	psig
CSB704F	7 cal w.c.	5.2 a 9.6 cal w.c.	VSX8L (125 psi)	12 cal w.c.	170	215	3.2 cal w.c.	3 a 12 cal w.c.	16 a 29 cal w.c.	3 cal w.c.	19 cal w.c. a 1.2 psig	22 cal w.c.
	11 cal w.c.	8.8 a 15.7 cal w.c.		17 cal w.c.	150	160	4 cal w.c.			6 cal w.c.	22 cal w.c. a 1.3 psig	25 cal w.c.
	14 cal w.c.	12.8 a 20.0 cal w.c.		21 cal w.c.	150	160	4 cal w.c.	4 cal w.c. a 1.1 psig	20 cal w.c. a 1.8 psig	9 cal w.c.	1 a 2.1 psig	1.1
	1	24.0 cal w.c. a 1.6 psig		1.4	140	150	6.4 cal w.c.	10 cal w.c. a 2.3 psig	1.2 a 3.2	14 cal w.c.	1	1.7 a 3.7
CSB724	2	1.5 a 3.2	VSX8L (232 psi)	2.6	130	140	0.6	1.5 a 7.3	2.6 a 5.6	1	2.2 a 4.2	3.5
	3			3.8	125	140	0.6			1.5 a 7.3	2.6 a 5.6	2
	5	3.1 a 5.5		6.2	125	140	0.7	1.5 a 7.3	2.6 a 5.6	3	5.6 a 8.6	7
	10	7.4 a 11.3						1.5 a 7.3	3.5 a 8.2	5	8.5 a 13.2	12
CSB704	7 cal w.c.	5.2 a 9.6 cal w.c.	VSX8L (232 psi)	12 cal w.c.	170	215	3.2 cal w.c.	3 a 12 cal w.c.	18 a 30 cal w.c.	3 cal w.c.	21 cal w.c. a 1.2 psig	22 cal w.c.
	11 cal w.c.	8.8 a 15.7 cal w.c.		17 cal w.c.	150	160	4 cal w.c.			6 cal w.c.	24 cal w.c. a 1.3 psig	25 cal w.c.
	14 cal w.c.	12.8 a 20.0 cal w.c.		21 cal w.c.	150	160	4 cal w.c.	4 cal w.c. a 1.1 psig	25 cal w.c. a 1.9 psig	9 cal w.c.	1.2 a 2.2 psig	1.1
	1	24.0 cal w.c. a 1.6 psig		1.4	140	150	6.4 cal w.c.	10 cal w.c. a 2.3 psig	1.2 a 3.2	14 cal w.c.	1	1.7 a 3.7
CSB724	2	1.5 a 3.2	VSX8L (232 psi)	2.6	130	140	0.6	1.5 a 7.3	2.6 a 5.6	1	2.2 a 4.2	3.5
	3			3.8	125	140	0.6			1.5 a 7.3	2.6 a 5.6	2
	5	3.1 a 5.5		6.2	125	140	0.7	1.5 a 7.3	2.6 a 5.6	3	5.6 a 8.6	7
	10	7.4 a 11.3						1.5 a 10.9	3.5 a 8.2	5	8.5 a 13.2	12
CSB754	15	10.2 a 17.3	VSX8H (232 psi)					7.3 a 29.0	6.7 a 13.5	7	13.7 a 20.5	19
	20	15.2 a 39.2								15.2 a 22.8	10	25.2 a 32.8
	30							18.1 a 33.4	15	33.1 a 48.4	35	
	40	33.4 a 55.1							20	38.1 a 53.4	45	

Le aree grigie indicano che la valvola di sfioro non è disponibile per setpoint superiori a 8 psig.

Tabella 6d. Campi di Taratura per Minima Pressione UPSO e per Massima Pressione OPSO - Validi Solo per l'Europa

REGOLATORE			ORGANO DI SGANCIO										
Tipo	Taratura Standard	Campo di Taratura	Tipo (Ingresso Operativo Massimo)	Taratura Valvola di Sfiore	Taratura Valvola di Sfiore Indicata Come % della Taratura del Regolatore		Differenza Richiesta fra la Taratura della Valvola di Sfiore e OPSO	UPSO	OPSO	Taratura di Fabbrica			
	mbar	mbar		mbar	min	max	mbar	mbar	mbar	mbar	mbar	mbar	
CSB704F	15	13 a 24	VSX8L (8,6 bar)	26	170	215	6	7 a 11	30 a 44	8	38 a 52	40	
	20	13 a 24		34	170	215	6	7 a 11	30 a 44	10	40 a 54	40	
	21	13 a 24		36	170	215	4	7 a 11	30 a 44	10	40 a 54	40	
	27	22 a 39		41	150	160	5	7 a 15	32 a 44	14	46 a 58	46	
	30	22 a 39		45	150	160	10	7 a 30	40 a 72	15	55 a 87	60	
	35	22 a 39		53	150	160	10	7 a 30	40 a 72	18	58 a 90	70	
	50	42 a 70		70	140	158	16	10 a 75	48 a 74	25	73 a 99	90	
	60			84	140	158	16		48 a 74	30	78 a 104	100	
	75	61 a 110		98	130	140	20	25 a 160	83 a 221	38	121 a 259	130	
	100	105 a 220		130	130	140	20	25 a 160	83 a 221	50	133 a 271	170	
120	156		130	140	40	60	143 a 281			205			
150	195		130	140	40	75	158 a 296			250			
160	208		130	140	40	80	163 a 301			265			
200	250		125	140	50	100	214 a 361			330			
300	375		125	140	50	150	329 a 536			450			
500	625		125	140	60	241 a 565	250			491 a 815	700		
600	510 a 780		VSX8L (16 bar)								300	541 a 865	840
750											100 a 500	460 a 932	375
CSB724F	300		270 a 325	VSX8L (8,6 bar)							100 a 500	179 a 386	200
CSB754 GrDF	1000	0,7 a 1,19 bar	VSX8L (16 bar)					100 a 500	460 a 932	750	1210 a 1682	1210	
CSB754	1000	0,7 a 1,19 bar	VSX8H (16 bar)					500 a 2000	460 a 932	500	960 a 1432	1320	
	1200	1,05 a 2,7 bar								600	1650 a 2170	1650	
	1500									750	1800 a 2320	1900	
	2000	1000								2250 a 3300	2400		
	3000	2,3 a 3,25 bar								1500	2750 a 3800	3400	
4000	3,1 a 4 bar	2000	4100 a 5000 ⁽¹⁾	4400									

Le aree grigie indicano che la valvola di sfioro non è disponibile per setpoint superiori a 500 mbar.

1. Taratura massima OPSO limitata in funzione della pressione massima di uscita.

Esempio: Nel caso sia richiesta una taratura non standard, fate riferimento ai seguenti esempi per l'utilizzo delle Tabelle 6a, 6b, 6c e 6d. In questo esempio, il setpoint non standard del regolatore è di 140 mbar / 2 psig. La pressione minima di taratura di fabbrica della valvola di sfioro è pari al 130% del setpoint non standard del regolatore. Pertanto la taratura della valvola di sfioro sarà di 183 mbar / 2.6 psig. I valori minimi di taratura in fabbrica di OPSO e UPSO saranno 165% e 50%, pertanto risulteranno: OPSO = 231 mbar / 3.4 psig e UPSO = 70 mbar / 1 psig.

Serie CSB700

Portate

Le tabelle dalla 7 alla 40 forniscono le portate di gas naturale in funzione della pressione di monte e della taratura di valle per i regolatori Serie CSB700, incluse le configurazioni con dispositivo di blocco incorporato. Le portate sono espresse in Sm³/h (16°C e 1,01325 bar) e in scfh (60°F e 14,7 psia) con un peso specifico del gas di 0,6.

Per determinare le capacità equivalenti per aria, propano, butano o azoto, moltiplicare il valore di

portata per i seguenti fattori di conversione: 0,775 per l'aria, 0,628 per il propano, 0,548 per il butano, 0,789 per l'azoto. Per i gas con peso specifico differente, moltiplicare la portata per 0,775 e dividere per la radice quadrata del peso specifico adeguato.

Le portate indicate nelle tabelle sono state ottenute utilizzando tubazioni in ingresso e in uscita delle stesse dimensioni del corpo del regolatore.

Tabella 7. Serie CSB700 con Presa d'Impulso Esterna
Portate per Taratura a 20 mbar / 8 in. w.c. AC 5 - Applicazioni Industriali⁽¹⁾

TARATURA	CAMPO DI TARATURA	CODICE / COLORE
20 mbar	13 a 24 mbar	ERSA01138A0 / Rosso
8 in. w.c.	5.2 a 9.6 in. w.c.	

PRESSIONE DI MONTE		DIAMETRO DI USCITA CORPO			
		DN 40 / NPS 1-1/2		DN 50 / NPS 2	
bar	psig	Sm ³ /h	SCFH	Sm ³ /h	SCFH
0,2	2.9	199	7027	163	5756
0,3	4.4	241	8511	200	7063
0,5	7.3	310	10 947	300	10 594
0,8	11.6	394	13 914	379	13 384
1	14.5	439	15 503	434	15 326
1,5	21.8	590	20 835	574	20 270
2	29.0	800	28 251	726	25 638
2,5	36.3	850	30 017	800	28 251
3	43.5	880	31 076	800	28 251
4	58.0	900	31 783	700	24 720
5	72.5	850	30 017	634	22 389
6	87.0	850	30 017	630	22 248
8	116	500	17 657	450	15 891
10	145	450	15 891	405	14 302
12	174				
14	203				
16	232				

■ - L'area grigia indica portate limitate dalla velocità del gas in uscita.
1. Applicazioni Industriali ottenute con una curva caratteristica per una specifica pressione di monte.

Tabella 8. Serie CSB700 con Presa d'Impulso Esterna
Portate per Taratura a 20 mbar / 8 in. w.c. AC 10 - Applicazioni Industriali⁽¹⁾

TARATURA	CAMPO DI TARATURA	CODICE / COLORE
20 mbar	13 a 24 mbar	ERSA01138A0 / Rosso
8 in. w.c.	5.2 a 9.6 in. w.c.	

PRESSIONE DI MONTE		DIAMETRO DI USCITA CORPO			
		DN 40 / NPS 1-1/2		DN 50 / NPS 2	
bar	psig	Sm ³ /h	SCFH	Sm ³ /h	SCFH
0,2	2.9	262	9252	250	8829
0,3	4.4	320	11 300	310	10 947
0,5	7.3	460	16 244	450	15 891
0,8	11.6	601	21 224	580	20 482
1	14.5	680	24 014	628	22 177
1,5	21.8	740	26 132	812	28 675
2	29.0	830	29 311	967	34 149
2,5	36.3	870	30 723	1050	37 080
3	43.5	900	31 783	1150	40 611
4	58.0	937	33 089	1250	44 143
5	72.5	937	33 089	1250	44 143
6	87.0	937	33 089	1200	42 377
8	116	827	29 205	1000	35 314
10	145	800	28 251	900	31 783
12	174				
14	203				
16	232				

■ - L'area grigia indica portate limitate dalla velocità del gas in uscita.
1. Applicazioni Industriali ottenute con una curva caratteristica per una specifica pressione di monte.

Tabella 9. Serie CSB700 con Presa d'Impulso Esterna
Portate per Taratura a 30 mbar / 12 in. w.c. AC 5 -
Applicazioni Industriali⁽¹⁾

TARATURA		CAMPO DI TARATURA	CODICE / COLORE			
30 mbar		22 a 39 mbar	GE30338X012 / Banda Nera			
12 in. w.c.		8.8 a 15.7 in. w.c.				

PRESSIONE DI MONTE		DIAMETRO DI USCITA CORPO			
		DN 40 / NPS 1-1/2		DN 50 / NPS 2	
bar	psig	Sm ³ /h	SCFH	Sm ³ /h	SCFH
0,2	2.9	145	5121	166	5862
0,3	4.4	205	7239	211	7451
0,5	7.3	280	9888	297	10 488
0,8	11.6	360	12 713	367	12 960
1	14.5	400	14 126	409	14 443
1,5	21.8	550	19 423	550	19 423
2	29.0	700	24 720	680	24 014
2,5	36.3	850	30 017	860	30 370
3	43.5	1000	35 314	1000	35 314
4	58.0	1100	38 845	1050	37 080
5	72.5	1050	37 080	960	33 901
6	87.0	1000	35 314	900	31 783
8	116	850	30 017	750	26 486
10	145	750	26 486	600	21 188
12	174				
14	203				
16	232				
16	232				

- L'area grigia indica portate limitate dalla velocità del gas in uscita.
 1. Applicazioni Industriali ottenute con una curva caratteristica per una specifica pressione di monte.

Tabella 10. Serie CSB700 con Presa d'Impulso Esterna
Portate per Taratura a 30 mbar / 12 in. w.c. AC 10 -
Applicazioni Industriali⁽¹⁾

TARATURA		CAMPO DI TARATURA	CODICE / COLORE			
30 mbar		22 a 39 mbar	GE30338X012 / Banda Nera			
12 in. w.c.		8.8 a 15.7 in. w.c.				

PRESSIONE DI MONTE		DIAMETRO DI USCITA CORPO			
		DN 40 / NPS 1-1/2		DN 50 / NPS 2	
bar	psig	Sm ³ /h	SCFH	Sm ³ /h	SCFH
0,2	2.9	239	8440	252	8899
0,3	4.4	296	10 453	317	11 195
0,5	7.3	425	15 008	415	14 655
0,8	11.6	540	19 070	557	19 670
1	14.5	600	21 188	640	22 601
1,5	21.8	800	28 251	822	29 028
2	29.0	900	31 783	1004	35 455
2,5	36.3	1000	35 314	1120	39 552
3	43.5	1100	38 845	1200	42 377
4	58.0	1250	44 143	1350	47 674
5	72.5	1350	47 674	1450	51 205
6	87.0	1400	49 440	1500	52 971
8	116	1340	47 321	1451	51 241
10	145	1200	42 377	1300	45 908
12	174				
14	203				
16	232				
16	232				

- L'area grigia indica portate limitate dalla velocità del gas in uscita.
 1. Applicazioni Industriali ottenute con una curva caratteristica per una specifica pressione di monte.

Tabella 11. Serie CSB700 con Presa d'Impulso Esterna
Portate per Taratura a 40 mbar / 16 in. w.c. AC 5 -
Applicazioni Industriali⁽¹⁾

TARATURA		CAMPO DI TARATURA	CODICE / COLORE			
40 mbar		32 a 50 mbar	GE30339X12 / Viola			
16 in. w.c.		12.8 a 20.1 psig				

PRESSIONE DI MONTE		DIAMETRO DI USCITA CORPO			
		DN 40 / NPS 1-1/2		DN 50 / NPS 2	
bar	psig	Sm ³ /h	SCFH	Sm ³ /h	SCFH
0,2	2.9	152	5368	181	6392
0,3	4.4	217	7663	240	8475
0,5	7.3	259	9146	282	9959
0,8	11.6	398	14 055	366	12 925
1	14.5	437	15 432	438	15 468
1,5	21.8	609	21 506	599	21 153
2	29.0	755	26 662	778	27 474
2,5	36.3	868	30 653	917	32 383
3	43.5	1020	36 020	1050	37 080
4	58.0	1150	40 611	1200	42 377
5	72.5	1260	44 496	1350	47 674
6	87.0	1300	45 908	1400	49 440
8	116	1300	45 908	1400	49 440
10	145	1100	38 845	1200	42 377
12	174				
14	203				
16	232				
16	232				

- L'area grigia indica portate limitate dalla velocità del gas in uscita.
 1. Applicazioni Industriali ottenute con una curva caratteristica per una specifica pressione di monte.

Tabella 12. Serie CSB700 con Presa d'Impulso Esterna
Portate per Taratura a 40 mbar / 16 in. w.c. AC 10 -
Applicazioni Industriali⁽¹⁾

TARATURA		CAMPO DI TARATURA	CODICE / COLORE			
40 mbar		32 a 50 mbar	GE30339X12 / Viola			
16 in. w.c.		12.8 a 20.1 psig				

PRESSIONE DI MONTE		DIAMETRO DI USCITA CORPO			
		DN 40 / NPS 1-1/2		DN 50 / NPS 2	
bar	psig	Sm ³ /h	SCFH	Sm ³ /h	SCFH
0,2	2.9	245	8652	277	9782
0,3	4.4	300	10 594	336	11 866
0,5	7.3	420	14 832	424	14 973
0,8	11.6	550	19 423	582	20 553
1	14.5	600	21 188	656	23 166
1,5	21.8	783	27 651	844	29 805
2	29.0	966	34 113	1065	37 609
2,5	36.3	1075	37 963	1250	44 143
3	43.5	1150	40 611	1351	47 709
4	58.0	1300	45 908	1480	52 265
5	72.5	1450	51 205	1596	56 361
6	87.0	1500	52 971	1700	60 034
8	116	1600	56 502	1684	59 469
10	145	1400	49 440	1480	52 265
12	174				
14	203				
16	232				
16	232				

- L'area grigia indica portate limitate dalla velocità del gas in uscita.
 1. Applicazioni Industriali ottenute con una curva caratteristica per una specifica pressione di monte.

Serie CSB700

Tabella 13. Serie CSB700 con Presa d'Impulso Esterna
Portate per Taratura a 50 mbar / 20 in. w.c. AC 5 -
Applicazioni Industriali⁽¹⁾

TARATURA		CAMPO DI TARATURA		CODICE / COLORE	
50 mbar		42 a 70 mbar		GE30340X012 / Banda Bianca	
20 in. w.c.		16.9 a 28.1 in. w.c.			

PRESSIONE DI MONTE		DIAMETRO DI USCITA CORPO			
		DN 40 / NPS 1-1/2		DN 50 / NPS 2	
bar	psig	Sm ³ /h	SCFH	Sm ³ /h	SCFH
0,2	2.9	148	5226	169	5968
0,3	4.4	211	7451	221	7804
0,5	7.3	306	10 806	305	10 771
0,8	11.6	400	14 126	412	14 549
1	14.5	450	15 891	468	16 527
1,5	21.8	620	21 895	607	21 436
2	29.0	732	25 850	754	26 627
2,5	36.3	900	31 783	957	33 795
3	43.5	1050	37 080	1091	38 528
4	58.0	1300	45 908	1382	48 804
5	72.5	1450	51 205	1683	59 433
6	87.0	1500	52 971	1863	65 790
8	116	1450	51 205	2190	77 338
10	145	1300	45 908	2292	80 940
12	174				
14	203				
16	232				
16	232				

- L'area grigia indica portate limitate dalla velocità del gas in uscita.
 1. Applicazioni Industriali ottenute con una curva caratteristica per una specifica pressione di monte.

Tabella 14. Serie CSB700 con Presa d'Impulso Esterna
Portate per Taratura a 50 mbar / 20 in. w.c. AC 10 -
Applicazioni Industriali⁽¹⁾

TARATURA		CAMPO DI TARATURA		CODICE / COLORE	
50 mbar		42 a 70 mbar		GE30340X012 / Banda Bianca	
20 in. w.c.		16.9 a 28.1 in. w.c.			

PRESSIONE DI MONTE		DIAMETRO DI USCITA CORPO			
		DN 40 / NPS 1-1/2		DN 50 / NPS 2	
bar	psig	Sm ³ /h	SCFH	Sm ³ /h	SCFH
0,2	2.9	227	8016	249	8793
0,3	4.4	313	11 053	318	11 230
0,5	7.3	440	15 538	465	16 421
0,8	11.6	540	19 070	620	21 895
1	14.5	648	22 883	702	24 790
1,5	21.8	835	29 487	878	31 006
2	29.0	1000	35 314	1114	39 340
2,5	36.3	1230	43 436	1250	44 143
3	43.5	1400	49 440	1479	52 229
4	58.0	1550	54 737	1811	63 954
5	72.5	1700	60 034	2023	71 440
6	87.0	1750	61 800	2200	77 691
8	116	1750	61 800	2550	90 051
10	145	1730	61 093	2700	95 348
12	174				
14	203				
16	232				
16	232				

- L'area grigia indica portate limitate dalla velocità del gas in uscita.
 1. Applicazioni Industriali ottenute con una curva caratteristica per una specifica pressione di monte.

Tabella 15. Serie CSB700 con Presa d'Impulso Esterna
Portate per Taratura a 75 mbar / 30 in. w.c. AC 5 -
Applicazioni Industriali⁽¹⁾

TARATURA		CAMPO DI TARATURA		CODICE / COLORE	
75 mbar		61 a 110 mbar		ERSA03656A0 / Verde Scuro	
30 in. w.c.		0.9 a 1.6 psig			

PRESSIONE DI MONTE		DIAMETRO DI USCITA CORPO			
		DN 40 / NPS 1-1/2		DN 50 / NPS 2	
bar	psig	Sm ³ /h	SCFH	Sm ³ /h	SCFH
0,2	2.9	172	6074	187	6604
0,3	4.4	244	8617	260	9182
0,5	7.3	338	11 936	300	10 594
0,8	11.6	422	14 903	450	15 891
1	14.5	499	17 622	528	18 646
1,5	21.8	635	22 424	701	24 755
2	29.0	770	27 192	839	29 628
2,5	36.3	900	31 783	1022	36 091
3	43.5	1121	39 587	1200	42 377
4	58.0	1577	55 690	1490	52 618
5	72.5	1700	60 034	1800	63 565
6	87.0	1700	60 034	2100	74 159
8	116	1700	60 034	2780	98 173
10	145	1700	60 034	2861	101 033
12	174				
14	203				
16	232				
16	232				

- L'area grigia indica portate limitate dalla velocità del gas in uscita.
 1. Applicazioni Industriali ottenute con una curva caratteristica per una specifica pressione di monte.

Tabella 16. Serie CSB700 con Presa d'Impulso Esterna
Portate per Taratura a 75 mbar / 30 in. w.c. AC 10 -
Applicazioni Industriali⁽¹⁾

TARATURA		CAMPO DI TARATURA		CODICE / COLORE	
75 mbar		61 a 110 mbar		ERSA03656A0 / Verde Scuro	
30 in. w.c.		0.9 a 1.6 psig			

PRESSIONE DI MONTE		DIAMETRO DI USCITA CORPO			
		DN 40 / NPS 1-1/2		DN 50 / NPS 2	
bar	psig	Sm ³ /h	SCFH	Sm ³ /h	SCFH
0,2	2.9	213	7522	231	8158
0,3	4.4	322	11 371	360	12 713
0,5	7.3	439	15 503	460	16 244
0,8	11.6	570	20 129	665	23 484
1	14.5	650	22 954	753	26 591
1,5	21.8	844	29 805	941	33 230
2	29.0	1000	35 314	1188	41 953
2,5	36.3	1360	48 027	1290	45 555
3	43.5	1420	50 146	1617	57 103
4	58.0	1800	63 565	1950	68 862
5	72.5	2000	70 628	2200	77 691
6	87.0	2100	74 159	2500	88 285
8	116	2300	81 222	3100	109 473
10	145	2300	81 222	3300	116 536
12	174				
14	203				
16	232				
16	232				

- L'area grigia indica portate limitate dalla velocità del gas in uscita.
 1. Applicazioni Industriali ottenute con una curva caratteristica per una specifica pressione di monte.

Tabella 17. Serie CSB700 con Presa d'Impulso Esterna
Portate per Taratura a 100 mbar / 40 in. w.c. AC 5 - Applicazioni Industriali⁽¹⁾

TARATURA		CAMPO DI TARATURA	CODICE / COLORE			
100 mbar		61 a 110 mbar	ERSA03656A0 / Verde Scuro			
40 in. w.c.		0.9 a 1.6 psig				

PRESSIONE DI MONTE		DIAMETRO DI USCITA CORPO			
		DN 40 / NPS 1-1/2		DN 50 / NPS 2	
bar	psig	Sm ³ /h	SCFH	Sm ³ /h	SCFH
0,2	2.9	152	5368	150	5297
0,3	4.4	235	8299	250	8829
0,5	7.3	283	9994	340	12 007
0,8	11.6	405	14 302	473	16 704
1	14.5	462	16 315	544	19 211
1,5	21.8	657	23 201	765	27 015
2	29.0	849	29 982	1025	36 197
2,5	36.3	1005	35 491	1232	43 507
3	43.5	1229	43 401	1406	49 651
4	58.0	1529	53 995	1835	64 801
5	72.5	1671	59 010	2152	75 996
6	87.0	1744	61 588	2379	84 012
8	116	2435	85 990	3115	110 003
10	145	2832	100 009	2520	88 991
12	174	3313	116 995	2350	82 988
14	203	4063	143 481	2124	75 007
16	232	3704	130 803	1756	62 011

1. Applicazioni Industriali ottenute con una curva caratteristica per una specifica pressione di monte.

Tabella 18. Serie CSB700 con Presa d'Impulso Esterna
Portate per Taratura a 100 mbar / 40 in. w.c. AC 10 - Applicazioni Industriali⁽¹⁾

TARATURA		CAMPO DI TARATURA	CODICE / COLORE			
100 mbar		61 a 110 mbar	ERSA03656A0 / Verde Scuro			
40 in. w.c.		0.9 a 1.6 psig				

PRESSIONE DI MONTE		DIAMETRO DI USCITA CORPO			
		DN 40 / NPS 1-1/2		DN 50 / NPS 2	
bar	psig	Sm ³ /h	SCFH	Sm ³ /h	SCFH
0,2	2.9	218	7698	230	8122
0,3	4.4	300	10 594	330	11 654
0,5	7.3	401	14 161	501	17 692
0,8	11.6	569	20 094	691	24 402
1	14.5	682	24 084	779	27 510
1,5	21.8	898	31 712	1019	35 985
2	29.0	1121	39 587	1288	45 484
2,5	36.3	1339	47 285	1515	53 501
3	43.5	1467	51 806	1774	62 647
4	58.0	1897	66 991	2138	75 501
5	72.5	2129	75 184	2577	91 004
6	87.0	2294	81 010	2931	103 505
8	116	3072	108 485	3681	129 991
10	145	3469	122 504	4531	160 008
12	174	4021	141 998	5239	185 010
14	203	4324	152 698	6173	217 993
16	232	3860	136 312	6881	242 996

1. Applicazioni Industriali ottenute con una curva caratteristica per una specifica pressione di monte.

Tabella 19. Serie CSB700 con Presa d'Impulso Esterna
Portate per Taratura a 150 mbar / 60 in. w.c. AC 5 - Applicazioni Industriali⁽¹⁾

TARATURA		CAMPO DI TARATURA	CODICE / COLORE			
150 mbar		105 a 220 mbar	ERSA03657A0 / Blu			
60 in. w.c.		1.5 a 3.2 psig				

PRESSIONE DI MONTE		DIAMETRO DI USCITA CORPO			
		DN 40 / NPS 1-1/2		DN 50 / NPS 2	
bar	psig	Sm ³ /h	SCFH	Sm ³ /h	SCFH
0,2	2.9	108	3814	110	3885
0,3	4.4	185	6533	200	7063
0,5	7.3	266	9394	280	9888
0,8	11.6	368	12 996	399	14 090
1	14.5	430	15 185	456	16 103
1,5	21.8	580	20 482	651	22 989
2	29.0	736	25 991	855	30 193
2,5	36.3	878	31 006	1076	37 998
3	43.5	991	34 996	1232	43 507
4	58.0	1359	47 992	1702	60 104
5	72.5	1628	57 491	2067	72 994
6	87.0	1713	60 493	2379	84 012
8	116	2344	82 776	3087	109 014
10	145	2967	104 777	3596	126 989
12	174	3455	122 010	4417	155 982
14	203	3681	129 991	5154	182 008
16	232	3540	125 012	5805	204 998

1. Applicazioni Industriali ottenute con una curva caratteristica per una specifica pressione di monte.

Tabella 20. Serie CSB700 con Presa d'Impulso Esterna
Portate per Taratura a 150 mbar / 60 in. w.c. AC 10 - Applicazioni Industriali⁽¹⁾

TARATURA		CAMPO DI TARATURA	CODICE / COLORE			
150 mbar		105 a 220 mbar	ERSA03657A0 / Blu			
60 in. w.c.		1.5 a 3.2 psig				

PRESSIONE DI MONTE		DIAMETRO DI USCITA CORPO			
		DN 40 / NPS 1-1/2		DN 50 / NPS 2	
bar	psig	Sm ³ /h	SCFH	Sm ³ /h	SCFH
0,2	2.9	180	6357	190	6710
0,3	4.4	280	9888	280	9888
0,5	7.3	404	14 267	445	15 715
0,8	11.6	552	19 493	643	22 707
1	14.5	646	22 813	745	26 309
1,5	21.8	852	30 088	997	35 208
2	29.0	1048	37 009	1223	43 189
2,5	36.3	1274	44 990	1388	49 016
3	43.5	1455	51 382	1699	59 998
4	58.0	1702	60 104	2110	74 513
5	72.5	2010	70 981	2512	88 709
6	87.0	2152	75 996	2888	101 987
8	116	3058	107 990	3681	129 991
10	145	3688	130 238	4559	160 997
12	174	4545	160 502	5256	185 610
14	203	4460	157 500	6088	214 992
16	232	4304	151 991	7000	247 198

1. Applicazioni Industriali ottenute con una curva caratteristica per una specifica pressione di monte.

Serie CSB700

Tabella 21. Serie CSB700 con Presa d'Impulso Esterna
Portate per Taratura a 300 mbar / 4.35 psig AC 5 -
Applicazioni Industriali⁽¹⁾

TARATURA		CAMPO DI TARATURA	CODICE / COLORE			
300 mbar		210 a 380 mbar	GG06247X012 / Nero			
4.35 psig		3.1 a 5.5 psig				

PRESSIONE DI MONTE		DIAMETRO DI USCITA CORPO			
		DN 40 / NPS 1-1/2		DN 50 / NPS 2	
bar	psig	Sm ³ /h	SCFH	Sm ³ /h	SCFH
0,5	7.3	216	7628	250	8829
0,8	11.6	354	12 501	400	14 126
1	14.5	408	14 408	510	18 010
1,5	21.8	580	20 482	694	24 508
2	29.0	736	25 991	878	31 006
2,5	36.3	892	31 500	1090	38 492
3	43.5	1076	37 998	1288	45 484
4	58.0	1331	47 003	1713	60 493
5	72.5	1713	60 493	2050	72 394
6	87.0	1775	62 682	2300	81 222
8	116	2237	78 997	3100	109 473
10	145	2832	100 009	3900	137 725
12	174	3256	114 982	4400	155 382
14	203	3393	119 820	5110	180 455
16	232	4531	160 008	5900	208 353

1. Applicazioni Industriali ottenute con una curva caratteristica per una specifica pressione di monte.

Tabella 22. Serie CSB700 con Presa d'Impulso Esterna
Portate per Taratura a 300 mbar / 4.35 psig AC 10 -
Applicazioni Industriali⁽¹⁾

TARATURA		CAMPO DI TARATURA	CODICE / COLORE			
300 mbar		210 a 380 mbar	GG06247X012 / Nero			
4.35 psig		3.1 a 5.5 psig				

PRESSIONE DI MONTE		DIAMETRO DI USCITA CORPO			
		DN 40 / NPS 1-1/2		DN 50 / NPS 2	
bar	psig	Sm ³ /h	SCFH	Sm ³ /h	SCFH
0,5	7.3	340	12 007	400	14 126
0,8	11.6	507	17 904	630	22 248
1	14.5	623	22 001	765	27 015
1,5	21.8	866	30 582	1000	35 314
2	29.0	1079	38 104	1250	44 143
2,5	36.3	1288	45 484	1500	52 971
3	43.5	1461	51 594	1700	60 034
4	58.0	1911	67 485	2110	74 513
5	72.5	2223	78 503	2610	92 170
6	87.0	2435	85 990	2900	102 411
8	116	3370	119 008	3600	127 130
10	145	3851	135 994	4800	169 507
12	174	4587	161 985	5500	194 227
14	203	5394	190 484	6257	220 960
16	232	6145	217 005	7000	247 198

1. Applicazioni Industriali ottenute con una curva caratteristica per una specifica pressione di monte.

Tabella 23. Serie CSB700 con Presa d'Impulso Esterna
Portate per Taratura a 500 mbar / 7.25 psig AC 5 -
Applicazioni Industriali⁽¹⁾

TARATURA		CAMPO DI TARATURA	CODICE / COLORE			
500 mbar		320 a 570 mbar	ERSA01582A0 / Rosso Banda Bianca			
7.25 psig		4.6 a 8.3 psig				

PRESSIONE DI MONTE		DIAMETRO DI USCITA CORPO			
		DN 40 / NPS 1-1/2		DN 50 / NPS 2	
bar	psig	Sm ³ /h	SCFH	Sm ³ /h	SCFH
0,8	11.6	278	9817	297	10 488
1	14.5	348	12 289	374	13 207
1,5	21.8	518	18 293	552	19 493
2	29.0	668	23 590	711	25 108
2,5	36.3	813	28 710	849	29 982
3	43.5	943	33 301	1005	35 491
4	58.0	1260	44 496	1359	47 992
5	72.5	1501	53 006	1699	59 998
6	87.0	1784	63 000	1954	69 004
8	116	2336	82 494	2605	91 993
10	145	2832	100 009	3290	116 183
12	174	3398	119 997	4021	141 998
14	203	3879	136 983	4638	163 786
16	232	4531	160 008	4559	160 997

1. Applicazioni Industriali ottenute con una curva caratteristica per una specifica pressione di monte.

Tabella 24. Serie CSB700 con Presa d'Impulso Esterna
Portate per Taratura a 500 mbar / 7.25 psig AC 10 -
Applicazioni Industriali⁽¹⁾

TARATURA		CAMPO DI TARATURA	CODICE / COLORE			
500 mbar		320 a 570 mbar	ERSA01582A0 / Rosso Banda Bianca			
7.25 psig		4.6 a 8.3 psig				

PRESSIONE DI MONTE		DIAMETRO DI USCITA CORPO			
		DN 40 / NPS 1-1/2		DN 50 / NPS 2	
bar	psig	Sm ³ /h	SCFH	Sm ³ /h	SCFH
0,8	11.6	456	16 103	501	17 692
1	14.5	572	20 200	623	22 001
1,5	21.8	818	28 887	892	31 500
2	29.0	1048	37 009	1133	40 011
2,5	36.3	1263	44 602	1356	47 886
3	43.5	1444	50 993	1416	50 005
4	58.0	1826	64 483	2042	72 111
5	72.5	2166	76 490	2435	85 990
6	87.0	2548	89 980	2860	100 998
8	116	3305	116 713	3653	129 002
10	145	3998	141 185	4559	160 997
12	174	4695	165 799	5394	190 484
14	203	5394	190 484	6244	220 501
16	232	6088	214 992	7100	160 997

1. Applicazioni Industriali ottenute con una curva caratteristica per una specifica pressione di monte.

Tabella 25. Serie CSB700 con Presa d'Impulso Esterna
Portate per Taratura a 750 mbar / 10.9 psig AC 5 -
Applicazioni Industriali⁽¹⁾

TARATURA		CAMPO DI TARATURA	CODICE / COLORE			
750 mbar		510 a 780 mbar	ERSA05055A0 / Blu Banda Bianca			
10.9 psig		7.4 a 11.3 psig				

PRESSIONE DI MONTE		DIAMETRO DI USCITA CORPO			
		DN 40 / NPS 1-1/2		DN 50 / NPS 2	
bar	psig	Sm ³ /h	SCFH	Sm ³ /h	SCFH
0,8	11.6	253	8934	129	4556
1	14.5	380	13 419	300	10 594
1,5	21.8	510	18 010	460	16 244
2	29.0	772	27 262	708	25 002
2,5	36.3	906	31 994	765	27 015
3	43.5	1076	37 998	963	34 007
4	58.0	1487	52 512	1472	51 982
5	72.5	1926	68 015	1841	65 013
6	87.0	2209	78 009	2223	78 503
8	116	2866	101 210	2662	94 006
10	145	3540	125 012	3384	119 503
12	174	4163	147 012	3780	133 487
14	203	4616	163 009	3780	133 487
16	232	5097	179 995	3780	133 487

1. Applicazioni Industriali ottenute con una curva caratteristica per una specifica pressione di monte.

Tabella 26. Serie CSB700 con Presa d'Impulso Esterna
Portate per Taratura a 750 mbar / 10.9 psig AC 10 -
Applicazioni Industriali⁽¹⁾

TARATURA		CAMPO DI TARATURA	CODICE / COLORE			
750 mbar		510 a 780 mbar	ERSA05055A0 / Blu Banda Bianca			
10.9 psig		7.4 a 11.3 psig				

PRESSIONE DI MONTE		DIAMETRO DI USCITA CORPO			
		DN 40 / NPS 1-1/2		DN 50 / NPS 2	
bar	psig	Sm ³ /h	SCFH	Sm ³ /h	SCFH
0,8	11.6	340	12 007	399	14 090
1	14.5	545	19 246	552	19 493
1,5	21.8	872	30 794	915	32 312
2	29.0	1119	39 516	1211	42 765
2,5	36.3	1379	48 698	1485	52 441
3	43.5	1600	56 502	1699	59 998
4	58.0	2053	72 500	2166	76 490
5	72.5	2435	85 990	2591	91 499
6	87.0	2809	99 197	3019	106 613
8	116	3596	126 989	3724	131 509
10	145	4361	154 004	4587	161 985
12	174	5168	182 503	5408	190 978
14	203	5748	202 985	6200	218 947
16	232	6329	223 502	7000	247 198

1. Applicazioni Industriali ottenute con una curva caratteristica per una specifica pressione di monte.

Tabella 27. Serie CSB700 con Presa d'Impulso Esterna
Portate per Taratura a 1 bar / 14.5 psig AC 5 -
Applicazioni Industriali⁽¹⁾

TARATURA		CAMPO DI TARATURA	CODICE / COLORE			
1 bar		0,7 a 1,19 bar	GE30345X012 / Banda Viola			
14.5 psig		10.2 a 17.4 psig				

PRESSIONE DI MONTE		DIAMETRO DI USCITA CORPO			
		DN 40 / NPS 1-1/2		DN 50 / NPS 2	
bar	psig	Sm ³ /h	SCFH	Sm ³ /h	SCFH
1,5	21.8	578	20 411	650	22 954
2	29.0	849	29 982	934	32 983
2,5	36.3	1062	37 503	1130	39 905
3	43.5	1303	46 014	1400	49 440
4	58.0	1722	60 811	1800	63 565
5	72.5	2107	74 407	2250	79 457
6	87.0	2435	85 990	2700	95 348
8	116	3242	114 488	3350	118 302
10	145	3851	135 994	4000	141 256
12	174	4616	163 009	4500	158 913
14	203	5154	182 008	5100	180 101
16	232	5578	196 981	5830	205 881

1. Applicazioni Industriali ottenute con una curva caratteristica per una specifica pressione di monte.

Tabella 28. Serie CSB700 con Presa d'Impulso Esterna
Portate per Taratura a 1 bar / 14.5 psig AC 10 -
Applicazioni Industriali⁽¹⁾

TARATURA		CAMPO DI TARATURA	CODICE / COLORE			
1 bar		0,7 a 1,19 bar	GE30345X012 / Banda Viola			
14.5 psig		10.2 a 17.4 psig				

PRESSIONE DI MONTE		DIAMETRO DI USCITA CORPO			
		DN 40 / NPS 1-1/2		DN 50 / NPS 2	
bar	psig	Sm ³ /h	SCFH	Sm ³ /h	SCFH
1,5	21.8	789	27 863	835	29 487
2	29.0	1090	38 492	1161	41 000
2,5	36.3	1373	48 486	1400	49 440
3	43.5	1611	56 891	1700	60 034
4	58.0	2073	73 206	2200	77 691
5	72.5	2512	88 709	2650	93 582
6	87.0	2801	98 915	3100	109 473
8	116	3625	128 013	3850	135 959
10	145	4417	155 982	4900	173 039
12	174	5295	186 988	5600	197 758
14	203	5828	205 810	6800	240 135
16	232	6484	228 976	7200	254 261

1. Applicazioni Industriali ottenute con una curva caratteristica per una specifica pressione di monte.

Serie CSB700

Tabella 29. Serie CSB700 con Presa d'Impulso Esterna Portate per Taratura a 1,5 bar / 21.8 psig AC 5 - Applicazioni Industriali⁽¹⁾

TARATURA	CAMPO DI TARATURA	CODICE / COLORE
1.5 bar	1,05 a 2,7 bar	GE30346X012 / Marrone
21.8 psig	15.2 a 39.2 psig	

PRESSIONE DI MONTE		DIAMETRO DI USCITA CORPO			
		DN 40 / NPS 1-1/2		DN 50 / NPS 2	
bar	psig	Sm ³ /h	SCFH	Sm ³ /h	SCFH
2	29.0	629	22 213	650	22 954
2,5	36.3	883	31 182	905	31 959
3	43.5	1099	38 810	1161	41 000
4	58.0	1487	52 512	1586	56 008
5	72.5	1897	66 991	1991	70 310
6	87.0	2279	80 481	2421	85 495
8	116	3030	107 001	3150	111 239
10	145	3766	132 993	3900	137 725
12	174	4347	153 510	4750	167 742
14	203	5040	177 983	5239	185 010
16	232	5539	195 604	6030	212 943

1. Applicazioni Industriali ottenute con una curva caratteristica per una specifica pressione di monte.

Tabella 30. Serie CSB700 con Presa d'Impulso Esterna Portate per Taratura a 1,5 bar / 21.8 psig AC 10 - Applicazioni Industriali⁽¹⁾

TARATURA	CAMPO DI TARATURA	CODICE / COLORE
1.5 bar	1,05 a 2,7 bar	GE30346X012 / Marrone
21.8 psig	15.2 a 39.2 psig	

PRESSIONE DI MONTE		DIAMETRO DI USCITA CORPO			
		DN 40 / NPS 1-1/2		DN 50 / NPS 2	
bar	psig	Sm ³ /h	SCFH	Sm ³ /h	SCFH
2	29.0	937	33 089	1034	36 515
2,5	36.3	1269	44 813	1334	47 109
3	43.5	1523	53 783	1640	57 915
4	58.0	1991	70 310	2158	76 208
5	72.5	2458	86 802	2600	91 816
6	87.0	2815	99 409	3080	108 767
8	116	3639	128 508	4020	141 962
10	145	4502	158 984	4885	172 509
12	174	5352	189 001	5770	203 762
14	203	6060	214 003	6650	234 838
16	232	6836	241 407	7150	252 495

1. Applicazioni Industriali ottenute con una curva caratteristica per una specifica pressione di monte.

Tabella 31. Serie CSB700 con Presa d'Impulso Esterna Portate per Taratura a 2 bar / 29 psig AC 5 - Applicazioni Industriali⁽¹⁾

TARATURA	CAMPO DI TARATURA	CODICE / COLORE
2 bar	1,05 a 2,7 bar	GE30346X012 / Marrone
29 psig	15.2 a 39.2 psig	

PRESSIONE DI MONTE		DIAMETRO DI USCITA CORPO			
		DN 40 / NPS 1-1/2		DN 50 / NPS 2	
bar	psig	Sm ³ /h	SCFH	Sm ³ /h	SCFH
2,5	36.3	787	27 792	900	31 783
3	43.5	1104	38 987	1218	43 012
4	58.0	1600	56 502	1671	59 010
5	72.5	2005	70 805	2129	75 184
6	87.0	2464	87 014	2577	91 004
8	116	3364	118 796	3483	122 999
10	145	4095	144 611	4361	154 004
12	174	4701	166 011	5154	182 008
14	203	5408	190 978	5918	208 988
16	232	5975	211 001	6739	237 981

1. Applicazioni Industriali ottenute con una curva caratteristica per una specifica pressione di monte.

Tabella 32. Serie CSB700 con Presa d'Impulso Esterna Portate per Taratura a 2 bar / 29 psig AC 10 - Applicazioni Industriali⁽¹⁾

TARATURA	CAMPO DI TARATURA	CODICE / COLORE
2 bar	1,05 a 2,7 bar	GE30346X012 / Marrone
29 psig	15.2 a 39.2 psig	

PRESSIONE DI MONTE		DIAMETRO DI USCITA CORPO			
		DN 40 / NPS 1-1/2		DN 50 / NPS 2	
bar	psig	Sm ³ /h	SCFH	Sm ³ /h	SCFH
2,5	36.3	1076	37 998	1130	39 905
3	43.5	1390	49 086	1485	52 441
4	58.0	1948	68 792	2101	74 195
5	72.5	2347	82 882	2582	91 181
6	87.0	2832	100 009	3087	109 014
8	116	3670	129 602	4049	142 986
10	145	4545	160 502	5012	176 994
12	174	5417	191 296	5904	208 494
14	203	6196	218 806	6810	240 488
16	232	6810	240 488	7566	267 186

1. Applicazioni Industriali ottenute con una curva caratteristica per una specifica pressione di monte.

Tabella 33. Serie CSB700 con Presa d'Impulso Esterna Portate per Taratura a 3 bar / 43.5 psig AC 5 - Applicazioni Industriali⁽¹⁾

TARATURA		CAMPO DI TARATURA	CODICE / COLORE			
3 bar		2,3 a 3,25 bar	ERSA01125A0 / Grigio Banda Rossa			
43.5 psig		33.4 a 47.1 psig				

PRESSIONE DI MONTE		DIAMETRO DI USCITA CORPO			
		DN 40 / NPS 1-1/2		DN 50 / NPS 2	
bar	psig	Sm ³ /h	SCFH	Sm ³ /h	SCFH
4	58.0	1215	42 907	1373	48 486
5	72.5	1727	60 987	1880	66 390
6	87.0	2124	75 007	2294	81 010
8	116	2996	105 801	3132	110 603
10	145	3879	136 983	4078	144 010
12	174	4672	164 987	4955	174 981
14	203	5324	188 012	5734	202 490
16	232	6060	214 003	6513	230 000

1. Applicazioni Industriali ottenute con una curva caratteristica per una specifica pressione di monte.

Tabella 34. Serie CSB700 con Presa d'Impulso Esterna Portate per Taratura a 3 bar / 43.5 psig AC 10 - Applicazioni Industriali⁽¹⁾

TARATURA		CAMPO DI TARATURA	CODICE / COLORE			
3 bar		2,3 a 3,25 bar	ERSA01125A0 / Grigio Banda Rossa			
43.5 psig		33.4 a 47.1 psig				

PRESSIONE DI MONTE		DIAMETRO DI USCITA CORPO			
		DN 40 / NPS 1-1/2		DN 50 / NPS 2	
bar	psig	Sm ³ /h	SCFH	Sm ³ /h	SCFH
4	58.0	1716	60 599	1821	64 307
5	72.5	2251	79 492	2421	85 495
6	87.0	2667	94 182	2888	101 987
8	116	3653	129 002	3936	138 996
10	145	4539	160 290	4842	170 990
12	174	5442	192 179	5663	199 983
14	203	6286	221 984	6669	235 509
16	232	7136	252 001	7550	266 621

1. Applicazioni Industriali ottenute con una curva caratteristica per una specifica pressione di monte.

Tabella 35. Serie CSB700 con Presa d'Impulso Esterna Portate per Taratura a 4 bar / 58 psig AC 5 - Applicazioni Industriali⁽¹⁾

TARATURA		CAMPO DI TARATURA	CODICE / COLORE			
4 bar		3,1 a 4 bar	ERSA01126A0 / Grigio Banda Arancione			
58 psig		45 a 58 psig				

PRESSIONE DI MONTE		DIAMETRO DI USCITA CORPO			
		DN 40 / NPS 1-1/2		DN 50 / NPS 2	
bar	psig	Sm ³ /h	SCFH	Sm ³ /h	SCFH
5	72.5	1314	46 403	1472	51 982
6	87.0	1841	65 013	1982	69 992
8	116	2775	97 996	2832	100 009
10	145	3658	129 179	3625	128 013
12	174	4361	154 004	4474	157 995
14	203	5125	180 984	5324	188 012
16	232	5833	205 987	6088	214 992

1. Applicazioni Industriali ottenute con una curva caratteristica per una specifica pressione di monte.

Tabella 36. Serie CSB700 con Presa d'Impulso Esterna Portate per Taratura a 4 bar / 58 psig AC 10 - Applicazioni Industriali⁽¹⁾

TARATURA		CAMPO DI TARATURA	CODICE / COLORE			
4 bar		3,1 a 4 bar	ERSA01126A0 / Grigio Banda Arancione			
58 psig		45 a 58 psig				

PRESSIONE DI MONTE		DIAMETRO DI USCITA CORPO			
		DN 40 / NPS 1-1/2		DN 50 / NPS 2	
bar	psig	Sm ³ /h	SCFH	Sm ³ /h	SCFH
5	72.5	1883	66 496	2074	73 241
6	87.0	2500	88 285	2502	88 356
8	116	3534	124 800	3637	128 437
10	145	4485	158 383	4695	165 799
12	174	5408	190 978	5692	201 007
14	203	6272	221 489	6654	234 979
16	232	7037	248 505	7391	261 006

1. Applicazioni Industriali ottenute con una curva caratteristica per una specifica pressione di monte.

Serie CSB700

Applicazioni Civili Secondo EN334

Tabella 37. Serie CSB700 con Presa d'Impulso Esterna, Portate per Corpo DN 50 / NPS 2, Precisione AC 5 - Applicazioni Civili⁽¹⁾

GAS NATURALE CON PESO SPECIFICO 0,6 - PORTATE IN Sm ³ /h																						
Campo Pressione di Monte		Pressione di Monte		Pressione di Valle in bar / psig																		
bar	psig	bar	psig	0,02 / 0,29	0,03 / 0,44	0,04 / 0,58	0,05 / 0,73	0,075 / 1,1	0,1 / 1,5	0,15 / 2,2	0,3 / 4,4	0,5 / 7,3	0,75 / 10,9	1 / 14,5	1,15 / 21,8	2 / 29,0	3 / 43,5	4 / 58,0				
0,2 a 0,3	2,9 a 4,4	0,2	2,9	163	166	181	169	187	150	110												
	0,3	4,4	0,3	4,4	200	211	240	221	260	250									200			
0,5 a 3	7,3 a 43,5	0,5	7,3	281	281	277	305	265	340	280	250											
		0,8	11,6	360	362	357	405	360	473	399	400								297	129		
		1	14,5	360	409	438	463	415	544	456	510								374	300		
		1,5	21,8	574	500	563	607	701	765	651	694								552	460	650	
		2	29,0	726	680	725	754	839	1025	855	878								711	708	934	650
		2,5	36,3	636	680	888	937	1022	1232	1076	1090								849	765	1130	905
3	43,5	554	800	941	1060	1200	1406	1232	1288	1005	963	1400	1161	1218								
4 a 6	58,0 a 87,0	4	58,0	612	1050	1027	1370	1426	1835	1702	1713	1359	1472	1800			1586	1671	1373			
		5	72,5	634	800	1160	1683	1800	2152	2067	2050	1699	1841	2250			1991	2129	1880	1472		
		6	87,0	630	620	1076	1524	2100	2379	2379	2300	1954	2223	2700			2421	2577	2294	1982		
8 a 16	116 a 232	8	116	450	620	1113	2141	2779	3115	3087	3100	2605	2662	3350			3150	3483	3132	2832		
		10	145	405	420	650	2292	2861	2520	3596	3900	3290	3384	4000			3900	4361	4078	3625		
		12	174							2350	4417	4400	4021	3780	4500	4750	5154	4955	4474			
		14	203							2124	5154	5110	4638	3780	5100	5239	5918	5734	5324			
		16	232							1756	5805	5900	4559	3780	5830	6030	6739	6513	6088			

- L'area grigia indica portate limitate dalla velocità del gas in uscita.
 1. Applicazioni Civili ottenute determinando la classe di precisione in funzione del campo di pressione di monte e della taratura (secondo EN334 Rev Novembre 2014).

Tabella 38. Serie CSB700 con Presa d'Impulso Esterna, Portate per Corpo DN 50 / NPS 2, Precisione AC 10 - Applicazioni Civili⁽¹⁾

GAS NATURALE CON PESO SPECIFICO 0,6 - PORTATE IN Sm ³ /h																						
Campo Pressione di Monte		Pressione di Monte		Pressione di Valle in bar / psig																		
bar	psig	bar	psig	0,02 / 0,29	0,03 / 0,44	0,04 / 0,58	0,05 / 0,73	0,075 / 1,1	0,1 / 1,5	0,15 / 2,2	0,3 / 4,4	0,5 / 7,3	0,75 / 10,9	1 / 14,5	1,15 / 21,8	2 / 29,0	3 / 43,5	4 / 58,0				
0,2 a 0,3	2,9 a 4,4	0,2	2,9	250	252	277	249	231	230	190												
	0,3	4,4	0,3	4,4	310	317	336	318	360	330									280			
0,5 a 3	7,3 a 43,5	0,5	7,3	426	408	423	463	429	501	445	400											
		0,8	11,6	564	546	581	612	626	691	643	630								501	399		
		1	14,5	614	630	649	699	732	779	745	765								623	552		
		1,5	21,8	812	806	838	875	941	1019	997	1000								892	915	835	
		2	29,0	967	987	1050	1111	1188	1288	1223	1250								1133	1211	1161	1034
		2,5	36,3	1000	1120	1240	1241	1290	1515	1388	1500								1356	1485	1400	1334
3	43,5	985	1092	1351	1479	1617	1774	1699	1700	1416	1699	1700	1640	1485								
4 a 6	58,0 a 87,0	4	58,0	1013	1255	1174	1564	1950	2138	2110	2110	2042	2166	2200			2158	2101	1821			
		5	72,5	1104	1255	1596	1949	2200	2577	2512	2610	2435	2591	2650			2600	2582	2421	2074		
		6	87,0	1052	1255	1602	2125	2200	2931	2888	2900	2860	3019	3100			3080	3087	2888	2502		
8 a 16	116 a 232	8	116	1000	1451	1684	2190	2780	3681	3681	3600	3653	3724	3850			4020	4049	3936	3637		
		10	145	704	1200	1282	2292	2861	4531	4559	4800	4559	4587	4900			4885	5012	4842	4695		
		12	174							5239	5256	5500	5394	5408	5600	5770	5904	5663	5692			
		14	203							6173	6088	6257	6244	6200	6800	6650	6810	6669	6654			
		16	232							6881	7000	7000	7000	7000	7200	7150	7566	7550	7391			

- L'area grigia indica portate limitate dalla velocità del gas in uscita.
 1. Applicazioni Civili ottenute determinando la classe di precisione in funzione del campo di pressione di monte e della taratura (secondo EN334 Rev Novembre 2014).

Tabella 39. Serie CSB700 con Presa d'Impulso Esterna, Portate per Corpo DN 40 / NPS 1-1/2, Precisione AC 5 - Applicazioni Civili⁽¹⁾

GAS NATURALE CON PESO SPECIFICO 0,6 - PORTATE IN Sm ³ h																							
Campo Pressione di Monte		Pressione di Monte		Pressione di Valle in bar / psig																			
bar	psig	bar	psig	0,02 / 0,29	0,03 / 0,44	0,04 / 0,58	0,05 / 0,73	0,075 / 1.1	0,1 / 1.5	0,15 / 2.2	0,3 / 4.4	0,5 / 7.3	0,75 / 10.9	1 / 14.5	1,15 / 21.8	2 / 29.0	3 / 43.5	4 / 58.0					
0,2 a 0,3	2.9 a 4.4	0,2	2.9	187	145	150	147	172	152	104													
		0,3	4.4	240	205	215	209	244	235	185													
0,5 a 3	7.3 a 43.5	0,5	7.3	310	259	259	302	296	283	266	216												
		0,8	11.6	394	340	386	400	356	405	368	354									278	253		
		1	14.5	430	353	426	450	435	462	430	408									348	380		
		1,5	21.8	548	496	592	615	635	657	580	580									518	510	578	
		2	29.0	769	643	728	730	770	849	736	736									668	772	849	629
		2,5	36.3	800	794	868	900	900	1005	878	892									813	906	1062	883
		3	43.5	800	946	1020	900	1121	1229	991	1076	943	1076	1303	1099	1104							
4 a 6	58.0 a 87.0	4	58.0	850	1000	1085	1220	1550	1529	1359	1331	1260	1487	1722	1487	1600	1215						
		5	72.5	574	1000	1085	1250	1650	1671	1628	1713	1501	1926	2107	1897	2005	1727	1314					
		6	87.0	497	1000	1085	1250	1700	1744	1713	1775	1784	2209	2435	2279	2464	2124	1841					
8 a 16	116 a 232	8	116	471	470	1082	1250	1700	2435	2344	2237	2336	2866	3242	3030	3364	2996	2775					
		10	145	450	461	1100	1250	1700	2832	2967	2832	2832	3540	3851	3766	4095	3879	3658					
		12	174							3313	3455	3256	3398	4163	4616	4347	4701	4672	4361				
		14	203							4063	3681	3393	3879	4616	5154	5040	5408	5324	5125				
		16	232							3704	3540	4531	4531	5097	5578	5539	5975	6060	5833				

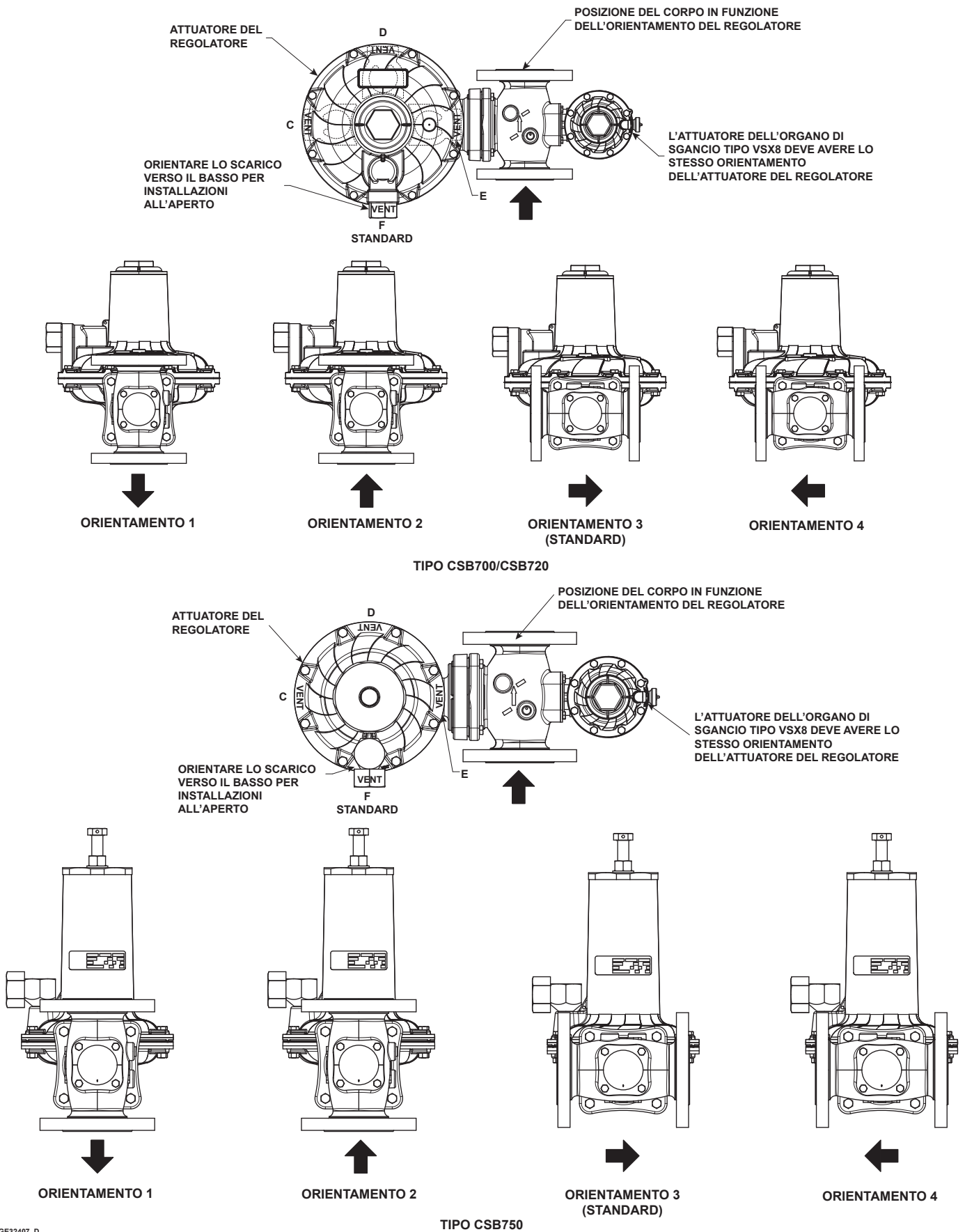
- L'area grigia indica portate limitate dalla velocità del gas in uscita.
 1. Applicazioni Civili ottenute determinando la classe di precisione in funzione del campo di pressione di monte e della taratura (secondo EN334 Rev Novembre 2014).

Serie CSB700

Tabella 40. Serie CSB700 con Presa d'Impulso Esterna, Portate per Corpo DN 40 / NPS 1-1/2, Precisione AC 10 - Applicazioni Civili⁽¹⁾

GAS NATURALE CON PESO SPECIFICO 0,6 - PORTATE IN Sm ³ /h																								
Campo Pressione di Monte		Pressione di Monte		Pressione di Valle in bar / psig																				
bar	psig	bar	psig	0,02 / 0,29	0,03 / 0,44	0,04 / 0,58	0,05 / 0,73	0,075 / 1,1	0,1 / 1,5	0,15 / 2,2	0,3 / 4,4	0,5 / 7,3	0,75 / 10,9	1 / 14,5	1,15 / 21,8	2 / 29,0	3 / 43,5	4 / 58,0						
0,2 a 0,3	2,9 a 4,4	0,2	2,9	248	227	245	220	213	218	180														
		0,3	4,4	309	291	218	312	322	300	280														
0,5 a 3	7,3 a 43,5	0,5	7,3	460	425	420	440	439	401	404	340													
		0,8	11,6	537	500	540	540	570	569	552	507										456	340		
		1	14,5	615	568	600	648	650	682	646	623										572	545		
		1,5	21,8	740	726	780	835	844	898	852	866										818	872	789	
		2	29,0	830	898	948	1000	1000	1121	1048	1079										1048	1119	1090	937
		2,5	36,3	840	1000	1075	1230	1360	1339	1274	1288										1263	1379	1373	1269
		3	43,5	900	1000	1075	1320	1400	1467	1455	1461	1444	1600	1611	1523	1390								
4 a 6	58,0 a 87,0	4	58,0	937	1200	1100	1550	1580	1897	1702	1911	1826	2053	2073	1991	1948	1716							
		5	72,5	937	1300	1118	1700	1700	2129	2010	2223	2166	2435	2512	2458	2347	2251	1883						
		6	87,0	937	1300	1290	1750	1880	2294	2152	2435	2548	2809	2801	2815	2832	2667	2500						
8 a 16	116 a 232	8	116	760	960	1230	1750	1880	3072	3058	3370	3305	3596	3625	3639	3670	3653	3534						
		10	145	674	850	1032	1730	1880	3469	3688	3851	3998	4361	4417	4502	4545	4539	4485						
		12	174							4021	4545	4587	4695	5168	5295	5352	5417	5442	5408					
		14	203							4324	4460	5394	5394	5748	5828	6060	6196	6286	6272					
		16	232							3860	4304	6145	6088	6329	6484	6836	6810	7136	7037					

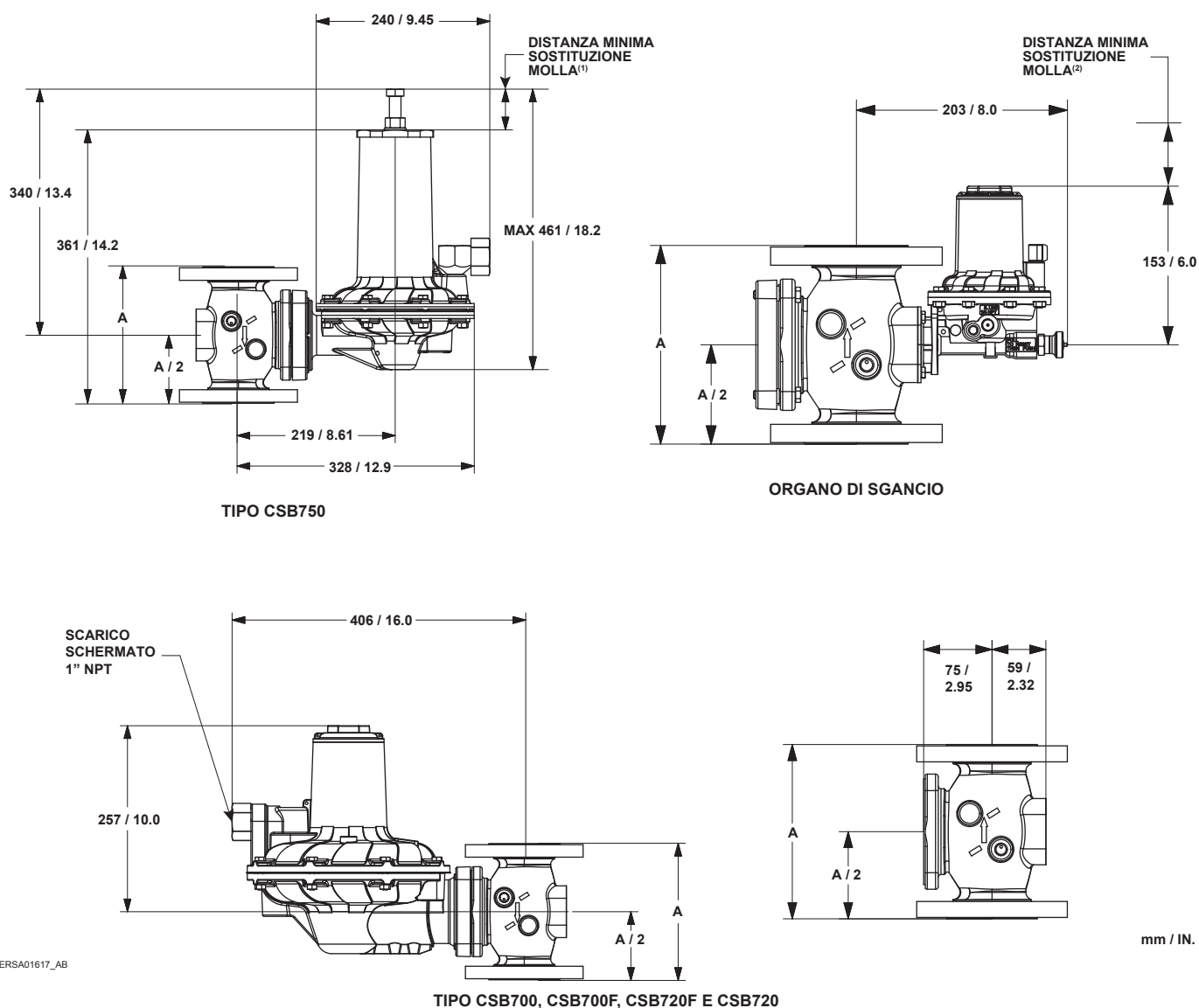
- L'area grigia indica portate limitate dalla velocità del gas in uscita.
 1. Applicazioni Civili ottenute determinando la classe di precisione in funzione del campo di pressione di monte e della taratura (secondo EN334 Rev Novembre 2014).



GE32407_D

Figura 5. Serie CSB700 Orientamenti del Corpo e Dello Scarico

Serie CSB700



1. Distanza minima sostituzione molla dell'attuatore del regolatore 158 mm / 6.2 In.
 2. Distanza minima sostituzione molla dell'attuatore dell'organo di sgancio 80 mm / 3.1 In.

Figura 6. Dimensioni d'Ingombro Serie CSB700

Tabella 41. Dimensioni d'Ingombro Serie CSB700

DIAMETRO CORPO		CONNESSIONI	INTERASSE (A)	
DN	NPS		mm	In.
40	1-1/2	NPT o Rp	155	6.10
50	2	NPT o Rp	155	6.10
50	2	CL125 FF / CL150 FF	191	7.52
			254	10.0
			267	10.5
		CL150 RF	254	10.0
		PN 10 / 16	191	7.52
200	7.87			
			254	10.0
40	1-1/2	PN 16 Slip-on	222	8.74

Informazioni sull'Ordine

Al momento dell'ordine, completare il modulo d'ordine seguente. Fare riferimento alla sezione Caratteristiche a pagina 2. Controllare la descrizione a destra di ogni

caratteristica e le informazioni in ogni tabella o figura di riferimento. Specificare la vostra scelta ogni volta che viene offerta una scelta.

Modulo d'Ordine

Tipo (Vedere Tabella 1)

(Scegliere un'Opzione)

Solo Regolatore

- | | |
|------------------------------------|------------------------------------|
| <input type="checkbox"/> CSB700EN | <input type="checkbox"/> CSB720FEN |
| <input type="checkbox"/> CSB700ET | <input type="checkbox"/> CSB720EN |
| <input type="checkbox"/> CSB700FEN | <input type="checkbox"/> CSB720ET |
| <input type="checkbox"/> CSB700FET | <input type="checkbox"/> CSB750EN |

Regolatore con Organo di Sgancio Tipo VSX8

- | | |
|------------------------------------|------------------------------------|
| <input type="checkbox"/> CSB704EN | <input type="checkbox"/> CSB724FEN |
| <input type="checkbox"/> CSB704ET | <input type="checkbox"/> CSB724EN |
| <input type="checkbox"/> CSB704FEN | <input type="checkbox"/> CSB724ET |
| <input type="checkbox"/> CSB704FET | <input type="checkbox"/> CSB754EN |

Connessioni (Scegliere un'Opzione)

Ghisa

- 1-1/2 NPT
- 2 NPT***
- Rp 1-1/2***
- Rp 2***
- DN 50 / NPS 2, CL125 FF***
- DN 50 / NPS 2, CL150 FF***
- DN 50 / NPS 2, PN 10/16***
- DN 40 / NPS 1-1/2, PN 16
corpo flangiato slip-on

Acciaio WCC

- 1-1/2 NPT***
- 2 NPT***
- Rp 1-1/2***
- Rp 2***
- DN 50 / NPS 2, CL150 RF
- DN 50 / NPS 2, PN 10/16

Range Pressione di Valle (Scegliere un'Opzione)

Tipo CSB700/CSB704

- 9 a 14 mbar / 3.6 a 5.6 in. w.c., Argento***
- 13 a 24 mbar / 5.2 a 9.6 in. w.c., Rosso***
- 22 a 39 mbar / 8.8 a 15.7 in. w.c., Banda Nera***
- 32 a 50 mbar / 12.8 a 20.1 in. w.c., Viola***
- 42 a 70 mbar / 16.9 a 28.1 in. w.c., Banda Bianca***
- 61 a 110 mbar / 0.9 a 1.6 psig, Verde Scuro***

Tipo CSB700F/CSB704F

- 13 a 24 mbar / 5.2 a 9.6 in. w.c., Rosso***
- 22 a 39 mbar / 8.8 a 15.7 in. w.c., Banda Nera***

Tipo CSB720/CSB724

- 61 a 110 mbar / 0.9 a 1.6 psig, Verde Scuro***
- 105 a 220 mbar / 1.5 a 3.2 psig, Blu***
- 210 a 380 mbar / 3.1 a 5.5 psig, Nero***
- 320 a 570 mbar / 4.6 a 8.3 psig,
Rosso Banda Bianca***
- 510 a 780 mbar / 7.4 a 11.3 psig,
Blu Banda Bianca***

Tipo CSB720F/CSB724F

- 270 a 325 mbar / 3.9 a 4.7 psig,
Nero Banda Bianca***

Tipo CSB750/CSB754

- 0,7 a 1,19 bar / 10.2 a 17.3 psig, Banda Viola***
- 1,05 a 2,7 bar / 15.2 a 39.2 psig, Marrone***
- 2,3 a 3,25 bar / 33.4 a 47,1 psig,
Grigio Banda Rossa***
- 3,1 a 4 bar / 45 a 58 psig,
Grigio Banda Arancione***

Orientamento Corpo⁽¹⁾

(Vedere Figura 5, Scegliere un'Opzione)

- Orientamento 1***
- Orientamento 2***
- Orientamento 3 (standard)***
- Orientamento 4***

Orientamento Scarico⁽²⁾

(Vedere Figura 5, Scegliere un'Opzione)

- Orientamento C***
- Orientamento D***
- Orientamento E***
- Orientamento F (standard)***

- continua -

1. Per il Tipo CSB704, scegliere solo l'orientamento del corpo del regolatore. L'attuatore dell'organo di sgancio avrà lo stesso orientamento dell'attuatore del regolatore.

2. Per il Tipo CSB704, scegliere solo l'orientamento dello scarico del regolatore. Lo scarico dell'organo di sgancio avrà lo stesso orientamento dello scarico del regolatore.

Serie CSB700

Modulo d'Ordine (continuazione)

Taratura Organo di Sgancio

(Scegliere un'Opzione se Applicabile)

- Solo Blocco per Massima Pressione (OPSO)
Indicare la Taratura _____
- Blocco per Massima e Minima Pressione (OPSO/UPSO) Indicare la Taratura per
Massima Pressione _____
Indicare la Taratura per
Minima Pressione _____

Specifiche

Applicazione: _____

Uso _____

Diametro Linea _____

Tipo di Gas e Peso Specifico _____

Temperatura Gas _____

L'applicazione Richiede Protezione dalla Sovrapressione?

Sì No Se richiesta, quale preferite?:

Valvola di Sfiato Monitor Dispositivo di Blocco

Desiderate assistenza nella scelta del dispositivo di protezione dalla sovrappressione? _____

Pressioni:

Massima Pressione di Monte (P_{1max}) _____

Minima Pressione di Monte (P_{1min}) _____

Taratura Pressione di Valle (P_2) _____

Portata Massima (Q_{max}) _____

Prestazioni Richieste:

Esigenze di Precisione? _____

Esigenze di Risposta Estremamente Veloce? _____

Altre Richieste: _____

Guida Rapida

***	Immediatamente disponibile per la spedizione
**	Richiede tempo addizionale per la spedizione
*	Ordine speciale, richiede parti non a magazzino. consultare l'ufficio vendite locale per la disponibilità.
la disponibilità del prodotto ordinato viene determinata dal componente che richiede il tempo maggiore per la realizzazione.	

✉ Webadmin.Regulators@emerson.com

Facebook.com/EmersonAutomationSolutions

🔍 Fisher.com

LinkedIn.com/company/emerson-automation-solutions

Twitter.com/emr_automation

Emerson Automation Solutions

America

McKinney, Texas 75070 USA
T +1 800 558 5853
+1 972 548 3574

Asia

Singapore 128461, Singapore
T +65 6777 8211

Europa

Bologna 40013, Italia
T +39 051 419 0611

Medio Oriente e Africa

Dubai, Emirati Arabi Uniti
T +971 4 811 8100

D103484XIT2 © 2017, 2018 Emerson Process Management Regulator Technologies, Inc. Tutti i diritti riservati. 05/18.

Il logo Emerson è un marchio registrato ed operativo di Emerson Electric Co. Tutti gli altri marchi appartengono ai loro rispettivi proprietari. Il marchio Fisher™ è di proprietà di Fisher Controls International LLC, appartenente al gruppo Emerson Automation Solutions.

I contenuti di questa pubblicazione sono presentati a solo scopo di informazione e, pur essendo stato profuso ogni sforzo per assicurare la loro accuratezza, essi non sono da intendersi come giustificazione o garanzia, espressa o implicita, che riguarda i prodotti o i servizi qui descritti o il loro uso o la loro applicazione. Ci riserviamo il diritto di modificare o migliorare il progetto o le specifiche di tali prodotti in ogni momento e senza preavviso.

Emerson Process Management Regulator Technologies, Inc., non assume alcuna responsabilità per la scelta, uso e manutenzione di qualsiasi prodotto. La responsabilità per l'ideazione, scelta, uso e manutenzione di qualsiasi prodotto Emerson Process Management Regulator Technologies, Inc., rimane interamente a carico dell'acquirente.



Il caratteristico simbolo a spirale, impresso sul coperchio di ogni attuatore, identifica in modo inequivocabile l'autenticità del prodotto appartenente alla gamma Fisher™ Regolatori per Uso Civile ed Industriale. Questo a garanzia della più alta qualità di progettazione, prestazione e supporto del cliente, tradizionalmente associati ai regolatori Fisher™ e Tartarini. Visitate www.fishercommercialservice.com per accedere alle applicazioni interattive.

