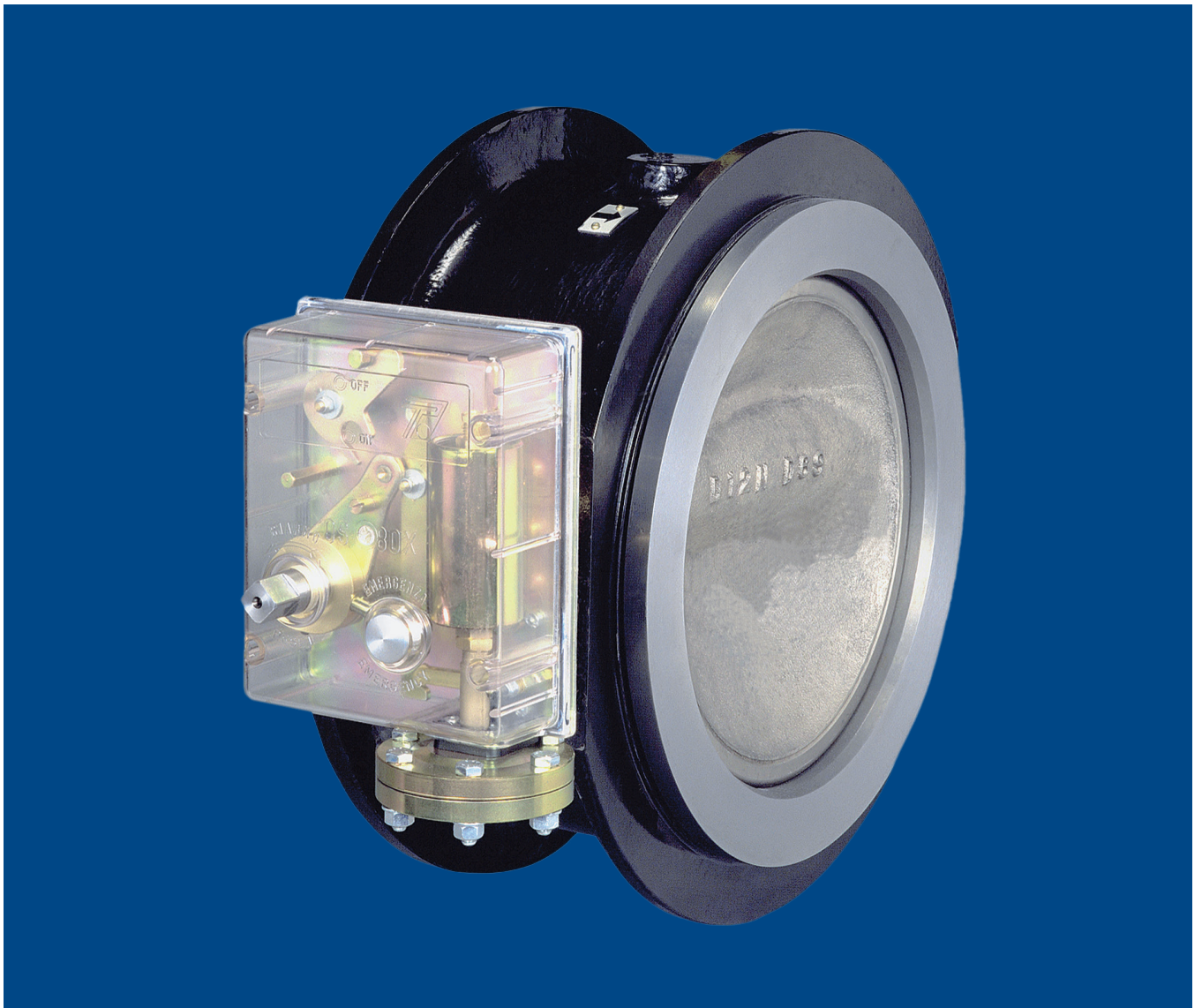


VALVOLE DI BLOCCO

Serie BM6X



Valvole di Blocco Serie BM6X

Valvole di blocco

La valvola di blocco a flusso assiale Serie BM6X è un organo di intercettazione automatico adatto per essere installato come dispositivo di sicurezza nelle stazioni di decompressione e sulle condotte di trasmissione e distribuzione del gas.

Lo scartamento ridotto facilita l'installazione anche in impianti esistenti privi di dispositivi di blocco.

La valvola di blocco effettua l'interruzione rapida del passaggio del gas nel caso in cui la pressione nel punto o nei punti di controllo raggiunga il valore di taratura fissato.

Le valvole di blocco BM6X sono del tipo con otturatore a battente montato eccentricamente. Il flusso del gas favorisce la chiusura della valvola.

La riapertura della valvola può avvenire solo manualmente.

Per la sua operatività, la valvola di blocco Serie BM6X utilizza il gas di tubazione e pertanto non necessita di sorgenti esterne per il suo funzionamento.

Le caratteristiche principali dell'apparecchiatura sono:

- **Flusso assiale**
- **Otturatore a battente**
- **Controllo della pressione in uno o più punti dell'impianto**
- **Intervento per aumento e/o diminuzione di pressione**
- **Sgancio di emergenza manuale a pulsante**
- **By-pass a pulsante con ritorno automatico**
- **Riarmo manuale mediante la sola rotazione dell'albero di riarmo**
- **Facilità di manutenzione**



Valvole di Blocco Serie BM6X

Funzionamento

La valvola di blocco Serie BM6X è costituita da un corpo valvola, un organo di sgancio e una valvola di by-pass.

Il corpo valvola presenta un otturatore a battente montato eccentricamente sull'albero di riarmo; la tenuta è garantita da una guarnizione a labbro.

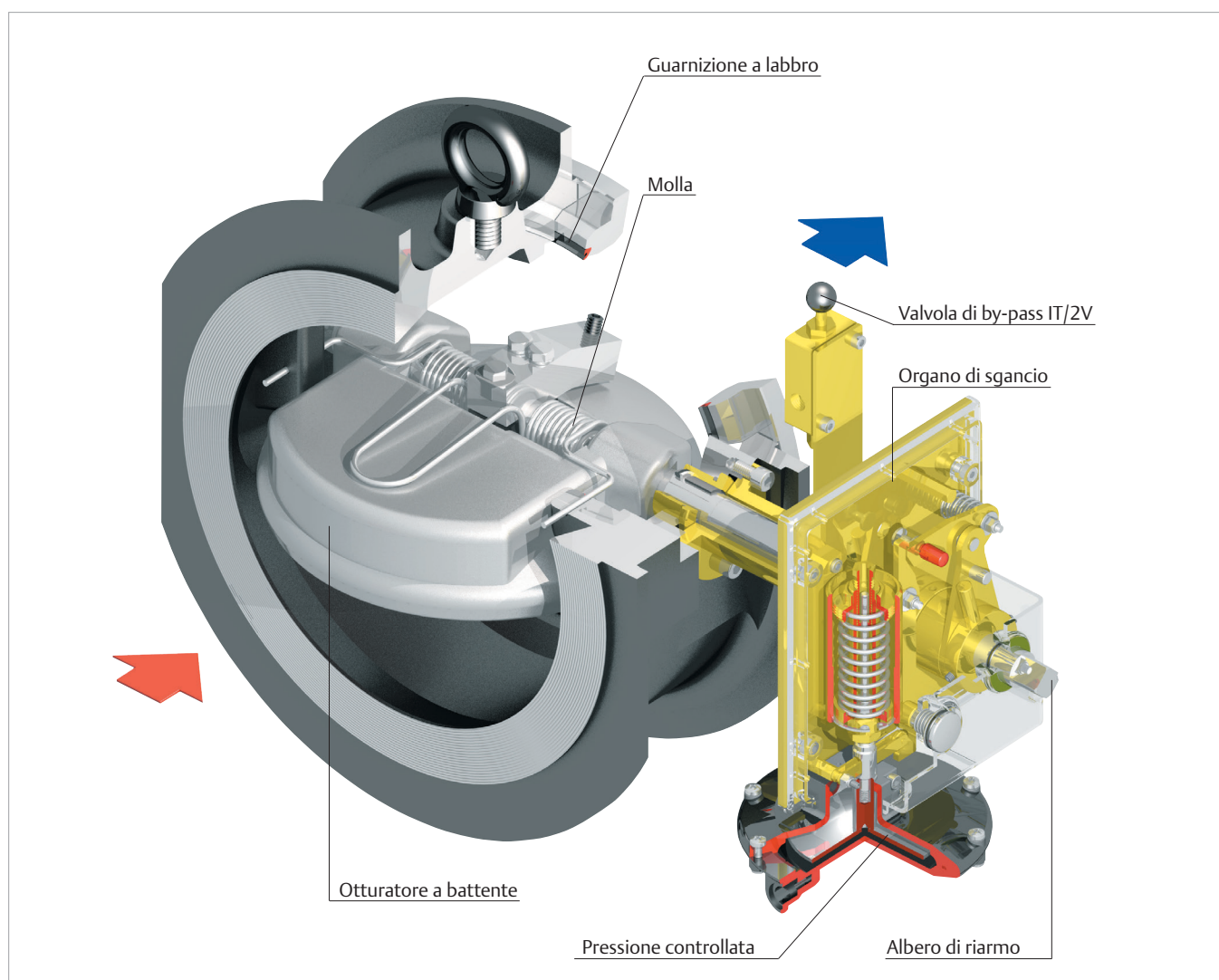
La spinta della molla, a cui si somma il peso dell'otturatore eccentrico, garantisce una pronta e sicura chiusura in qualsiasi condizione di esercizio, inoltre la compressione della guarnizione, determinata dalla pressione, garantisce una perfetta tenuta.

La valvola di blocco può essere aperta solo se le pressioni a monte e a valle sono uguali, la valvola di by-pass IT/2V a ritorno automatico consente di equilibrare dette pressioni.

L'apertura della valvola può avvenire solo manualmente ruotando l'albero di riarmo dell'organo di sgancio.

Quando la pressione controllata è entro i valori di taratura dell'organo di sgancio, questo rimane armato e impedisce la rotazione dell'albero mantenendo in apertura l'otturatore.

Al variare di detta pressione oltre i valori di taratura l'otturatore si porta in posizione di chiusura.



Valvole di Blocco Serie BM6X

Caratteristiche

Impiego

Le valvole di blocco della Serie BM6X sono impiegate in stazioni di riduzione, distribuzione e trasporto del gas naturale. Questo prodotto è stato progettato per essere utilizzato con gas combustibili delle famiglie 1 e 2 in accordo alla EN 437 e con altri gas non aggressivi e non combustibili. Per altri gas diversi dal gas naturale, si prega di contattare l'ufficio vendite locale.

Caratteristiche Costruttive

Le superfici di accoppiamento alle flange sono normalmente fornite con gradino e finite con rigatura fonografica a profilo semicircolare.

A richiesta le superfici di accoppiamento alle flange possono essere fornite con finitura liscia (smooth finish). A richiesta la valvola può essere fornita completa di flange da saldare alla tubazione, tiranti, dadi e guarnizioni.

Caratteristiche Tecniche

Pressioni in bar		ANSI 150	ANSI 300	ANSI 600
Pressione ammissibile	PS	20	50	100
Campo di pressione in entrata	b_{pu}	0 a 20	0 a 50	0 a 100
Campo di taratura per max. pressione	W_{do}	0,03 a 20	0,03 a 50	0,03 a 80
Campo di taratura per min. pressione	W_{du}	0,01 a 20	0,01 a 50	0,01 a 80
Classe di precisione	AG	fino a $\pm 1\%$		
Tempo di risposta	t_a	≤ 1 secondo		

Conessioni

Corpo tipo "wafer" DN 80 - 100 - 150 - 200 - 250 - 300

Corpo flangiato DN 150

Temperatura

Versione standard

Esercizio -10 °C +60 °C

Versione bassa temperatura

Esercizio -20 °C +60 °C

Materiali

Corpo	Acciaio
Otturatore	Ghisa o acciaio
Albero	Acciaio
Molla	Acciaio Inox
Guarnizione a labbro	FKM
O-ring	Gomma Nitrilica NBR o FKM

Caratteristiche Valvola di By-pass IT/2V

Pressione ammissibile PS: 100 bar

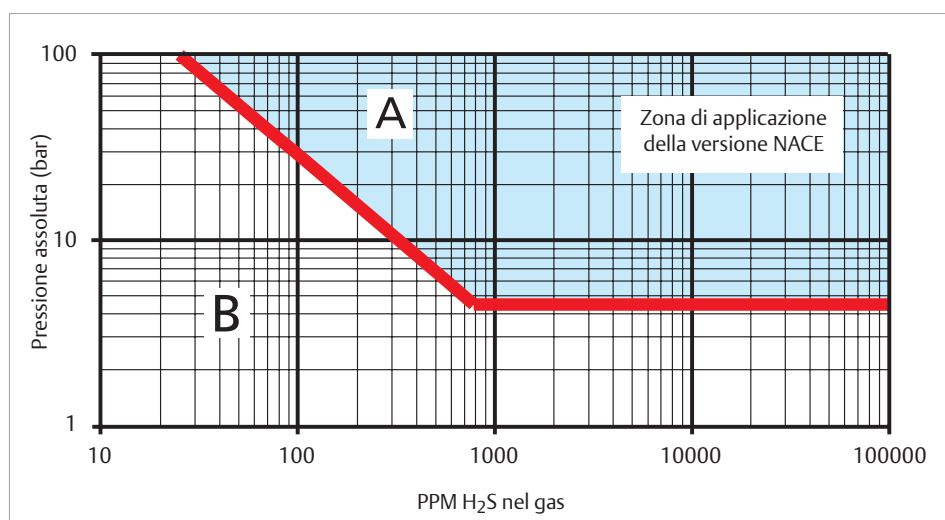
Materiale Ottone

Attacchi filettati 1/4" NPT femmina

Versioni

Gas Acidi Per l'impiego con gas acidi viene prodotta su richiesta la versione con riferimento alle norme NACE (non disponibile con l'organo di sgancio Serie OS/80X-R-PN).

Grafico di applicazione in funzione del quantitativo di H₂S presente nel gas.



La linea rossa divide il grafico in due zone.

La zona "A" indica il campo in cui è necessario impiegare la versione NACE.

La zona "B" indica il campo in cui non è necessaria tale versione.



Valvole di Blocco Serie BM6X

Procedure di Calcolo

Le formule seguenti sono riferite alle normali condizioni d'esercizio in regime subcritico con: $P_2 > \frac{P_1}{2}$

Simbologia

Q = Portata di gas naturale in Stm³/h
 P1 = Pressione assoluta in entrata in bar
 P2 = Pressione assoluta in uscita in bar

C_g = Coefficiente di flusso
 C1 = Fattore di forma del corpo
 d = Densità relativa del gas

Coefficienti di Flusso

Coefficiente	DN 80	DN 100	DN 150	DN 150 Corpo Flangiato	DN 200	DN 250	DN 300
C _g	4500	9000	20250	20776	36000	55800	81000
C1	18						

Portata Q

$$Q = 0,525 \cdot C_g \cdot P_1 \cdot \text{sen} \left(\frac{3417}{C_1} \cdot \sqrt{\frac{P_1 - P_2}{P_1}} \right)^\circ$$

N.B. L'argomento del seno è espresso in gradi sessagesimali.

$$Q = 0,525 \cdot C_g \cdot P_1$$

Per altri gas aventi diversa densità, la portata calcolata con le formule precedenti deve essere moltiplicata per il fattore di correzione:

$$F = \sqrt{\frac{0.6}{d}}$$

Gas	Densità Relativa d	Fattore F
Aria	1	0,78
Butano	2,01	0,55
Propano	1,53	0,63
Azoto	0,97	0,79

Dimensionamento DN

Calcolare il C_g necessario con la seguente formula:

$$C_g = \frac{Q}{0,525 \cdot P_1 \cdot \text{sen} \left(\frac{3417}{C_1} \cdot \sqrt{\frac{P_1 - P_2}{P_1}} \right)^\circ}$$

N.B. L'argomento del seno è espresso in gradi sessagesimali. N.B.

le suddette formule sono valide solo con portata riferita a gas naturale.

Avendo il valore della portata (Q) riferito ad altri gas, dividerlo per il fattore di correzione F.

Scegliere la valvola di blocco con il C_g superiore al valore calcolato.

Individuato il DN della valvola di blocco verificare che la velocità del gas sulla sede non superi gli 80 m/s, utilizzando la seguente formula:

$$V = 345,92 \cdot \frac{Q}{DN^2} \cdot \frac{1 - 0,002 \cdot P_u}{1 + P_u}$$

V = Velocità (m/s)
 345,92 = Costante numerica
 Q = Portata alle condizioni standard (Stm³/h)
 DN = Diametro nominale della valvola (mm)
 P_u = Pressione a monte in valore relativo (bar)

Nel caso di velocità superiori rispetto ai limiti indicati aumentare il diametro della valvola.

Organo di Sgancio

Con le valvole di blocco Serie BM6X si utilizzano i seguenti organi di sgancio:

- **Serie OS/80X-R:** Dispositivo pneumatico ad azione diretta
- **Serie OS/80X-R-PN:** Dispositivo pneumatico comandato da piloti Serie PRX-PN

OS/80X-R L'OS/80X-R viene fornito in diversi modelli in funzione dei campi richiesti.

Caratteristiche Tecniche

Tipo		Resistenza Corpo (bar)	Taratura per Massima Pressione W_{do} (bar)		Taratura per Minima Pressione W_{du} (bar)	
Flusso Valvola da Sinistra a destra	Flusso Valvola da Destra a Sinistra		Minima	Massima	Minima	Massima
OS/80X-BP-S-R	OS/80X-BP-R	5	0,03	2	0,01	0,60
OS/80X-BPA-D-S-R	OS/80X-BPA-D-R	20				
OS/80X-MPA-D-S-R	OS/80X-MPA-D-R	100	0,50	5	0,25	4
OS/80X-APA-D-S-R	OS/80X-APA-D-R		2	10	0,30	7
OS/84X-S-R	OS/84X-R		5	41	4	16
OS/88X-S-R	OS/88X-R		18	80	8	70

Materiali

OS/80X-R

Corpo servomotore OS/80X-BP-R, OS/80X-BPA-D-R Alluminio
OS/80X-MPA-D-R, OS/80X-APA-D-R Acciaio
Membrana Gomma NBR telata
O-ring Gomma NBR

OS/84X-R, OS/88X-R

Corpo servomotore Ottone
Guarnizione a labbro Teflon (PTFE)
O-ring Gomma NBR



OS/80X-BP-R

OS/80X-R-PN L'organo di sgancio Serie OS/80X-R-PN viene fornito nei due modelli:

OS/80X-R-PN: Campo di pressione da 0,5 a 40 bar.
Apparecchiatura composta da un OS/80X-APA-D-R tarato a circa 0,4 bar con un numero variabile di piloti PRX/182-PN per massima pressione e PRX/181-PN per minima, in quantità necessaria per controllare diversi punti dell'impianto.

OS/84X-R-PN (Accessorio di Sicurezza): Campo di pressione da 30 a 80 bar.
Apparecchiatura composta da un OS/84X-R tarato a circa 20 bar con un numero variabile di piloti PRX-AP/182-PN per massima pressione e PRX-AP/181-PN per minima in quantità necessaria per controllare diversi punti dell'impianto.

Caratteristiche Tecniche

Modello	Resistenza Corpo (bar)	Taratura per Massima Pressione W_{do} (bar)		Taratura per Minima Pressione W_{du} (bar)	
		Minima	Massima	Minima	Massima
OS/80X-R-PN	100	0,5	40	0,5	40
OS/84X-R-PN	100	30	80	30	80

Materiali

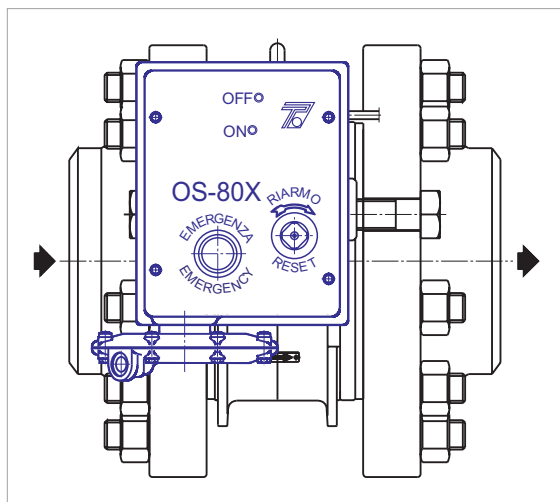
PRX/181/182-PN, PRX-AP/181/182-PN

Corpo Acciaio
Membrana Gomma NBR telata
O-ring Gomma NBR

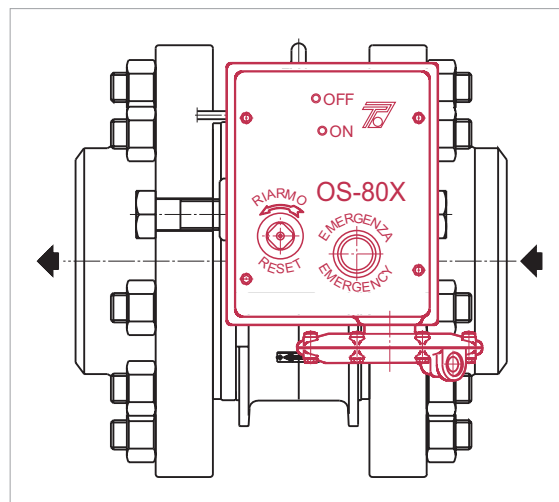
Valvole di Blocco Serie BM6X

Installazione e Montaggio

Orientamenti Le valvole di blocco Serie BM6X sono normalmente installate in tubazioni con asse orizzontale. L'installazione con asse verticale è possibile ma solo con orientamento del flusso dall'alto verso il basso.



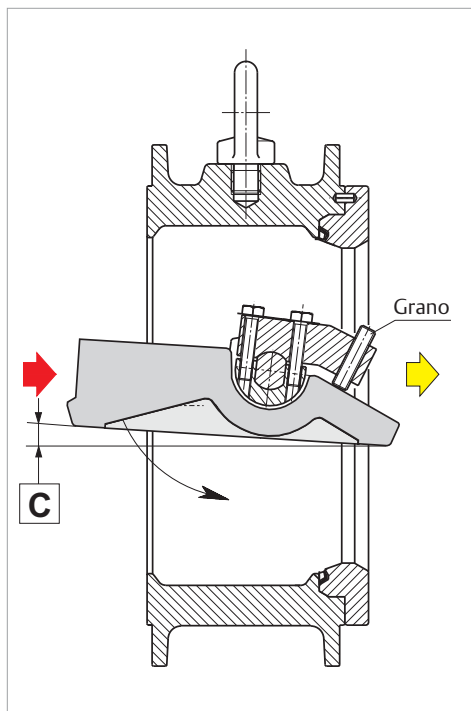
Flusso da sinistra a destra
OS/80X-S-R Riarmo in senso orario



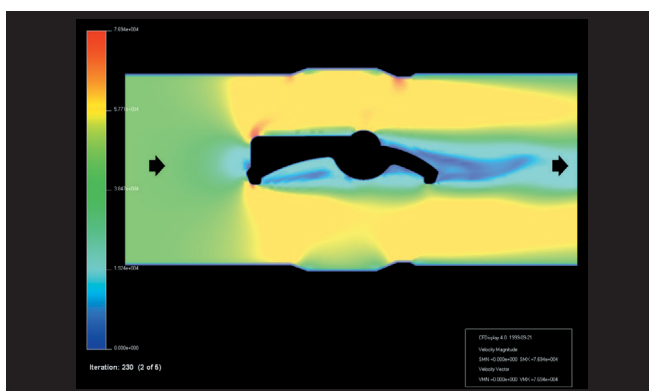
Flusso da destra a sinistra
OS/80X-R Riarmo in senso antiorario

Registrazione otturatore a battente

Nel caso di sostituzione dell'OS/80X-R o di smontaggio della valvola per operazioni di manutenzione, prima di reinstallare la valvola sulla tubazione è molto importante verificare il valore della quota "C" indicato nella tabella seguente. Se necessario registrare, tramite l'apposito grano la posizione dell'otturatore a battente, per evitare l'insorgere di carichi anomali dovuti all'impatto del fluido.



Tipo	C
BM6X/80	Minimo 1 mm - Massimo 3 mm
BM6X/100	Minimo 1 mm - Massimo 5 mm
BM6X/150	Minimo 3 mm - Massimo 8 mm
BM6X/200	Minimo 5 mm - Massimo 10 mm
BM6X/250	Minimo 6 mm - Massimo 11 mm
BM6X/300	Minimo 8 mm - Massimo 13 mm



Simulazione Fluidodinamica dei Flussi Interni

Nel caso di presenza di sporco in tubazione si consiglia di installare a monte un filtro con capacità filtrante di almeno 20 micron.

Accessori

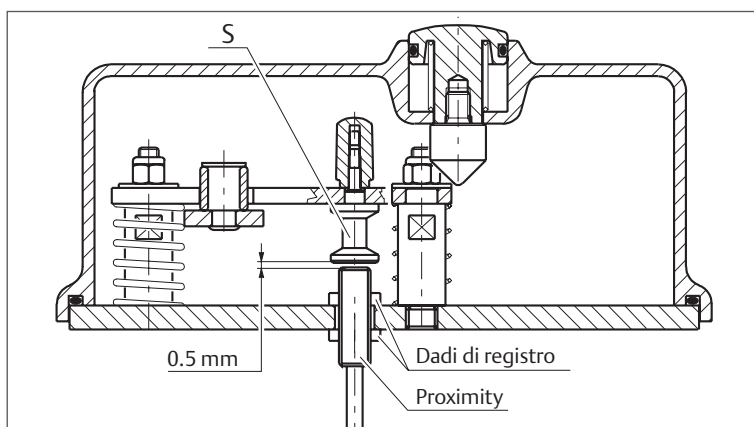
Interruttore di Prossimità

Per trasmettere il segnale di aperto/chiuso del dispositivo di blocco viene impiegato un interruttore di prossimità, idoneo per essere installato in zona pericolosa.

L'impiego di questo interruttore prevede l'uso di una barriera di separazione a sicurezza intrinseca (disponibile su richiesta), che deve essere installata in zona sicura.

La distanza tra l'interruttore di prossimità e la barriera deve essere calcolata in funzione del tipo di gas e delle caratteristiche elettriche dell'impianto. L'interruttore di prossimità deve essere posizionato in modo da distare dallo stelo (S) circa 0,5 mm. La registrazione avviene tramite i dadi di registro.

E' possibile fornire l'organo di sgancio nella versione con due interruttori di prossimità per segnalare le posizioni estreme di aperto e chiuso della valvola.



Elettrovalvola per Chiusura a Distanza

L'OS/80X-R e l'OS/80X-R-PN provvisti di intervento per minima pressione, possono essere dotati di una valvola a 3 vie in costruzione antideflagrante che consente la chiusura del dispositivo di blocco con comando a distanza.

Valvola a Tre Vie IT/3V per Controllo Taratura (P_u max 50 bar)

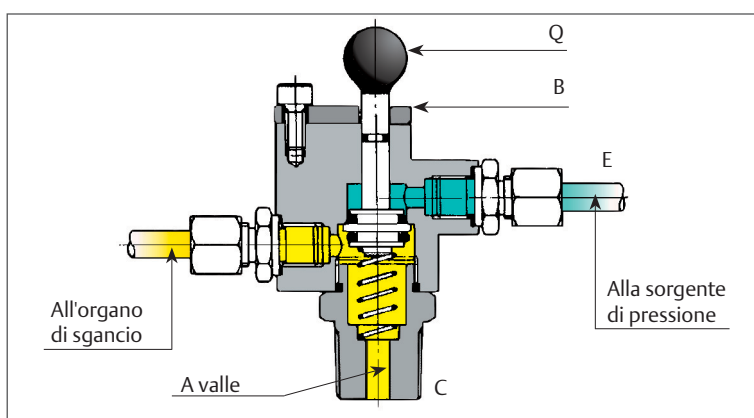
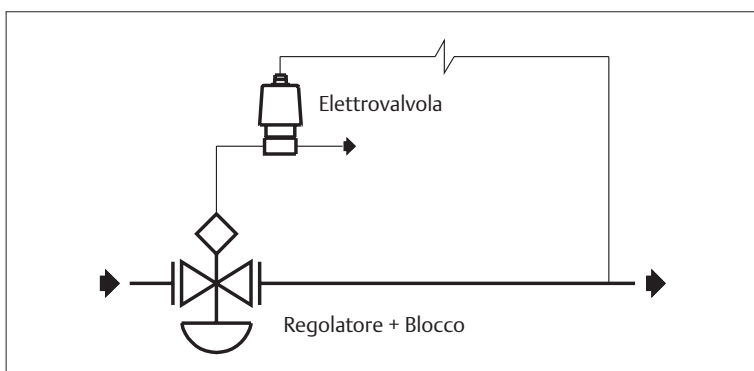
Permette il controllo del funzionamento e della taratura dell'OS/80X-R senza dover variare la taratura del regolatore.

Questo rubinetto viene installato sulla tubazione di controllo dell'OS/80X-R e deve essere collegato ad una idonea sorgente di pressione che consenta di raggiungere i valori di taratura dell'OS/80X-R.

Il rubinetto a tre vie IT/3V è del tipo con ritorno a molla ed è provvisto di piastrina (B) per blocco di sicurezza sul pomello (Q) di comando.

Ruotata la piastrina (B), una pressione sul pomello (Q) consente di mettere in comunicazione l'organo sensibile con una sorgente di pressione permettendo di eseguire prove di funzionamento o taratura.

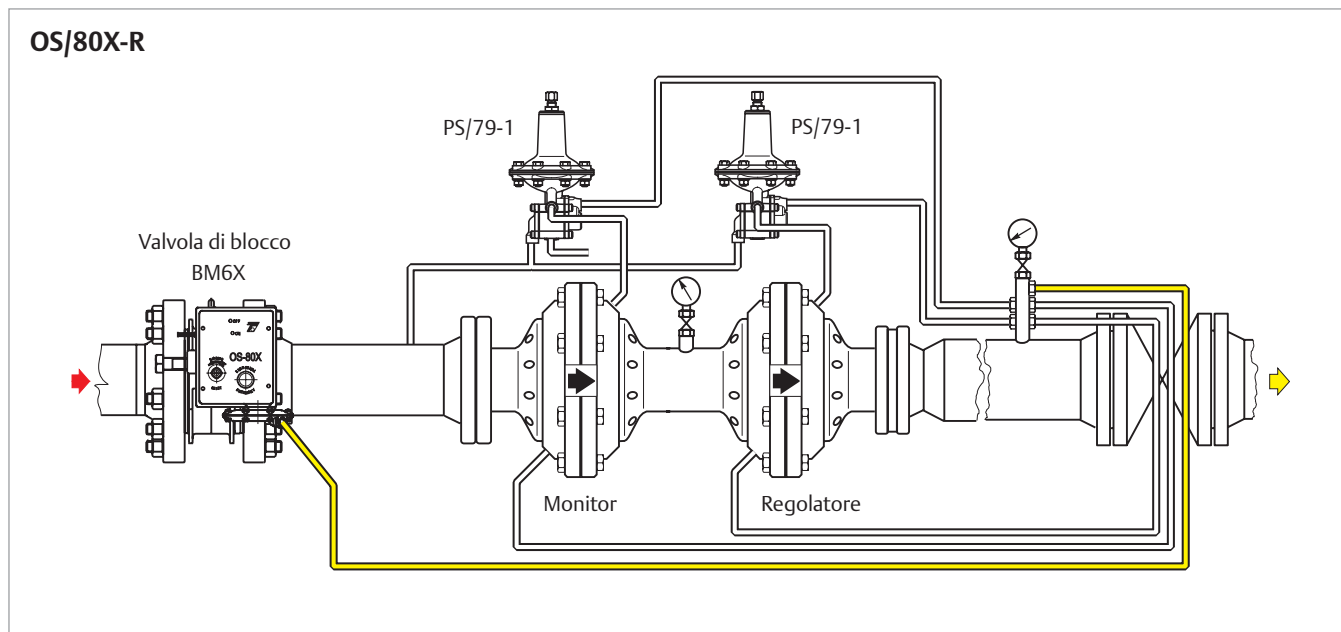
Al termine delle operazioni, il rilascio del pomello consente di ripristinare le condizioni di normale esercizio. La piastrina di blocco del pomello impedisce manovre accidentali.



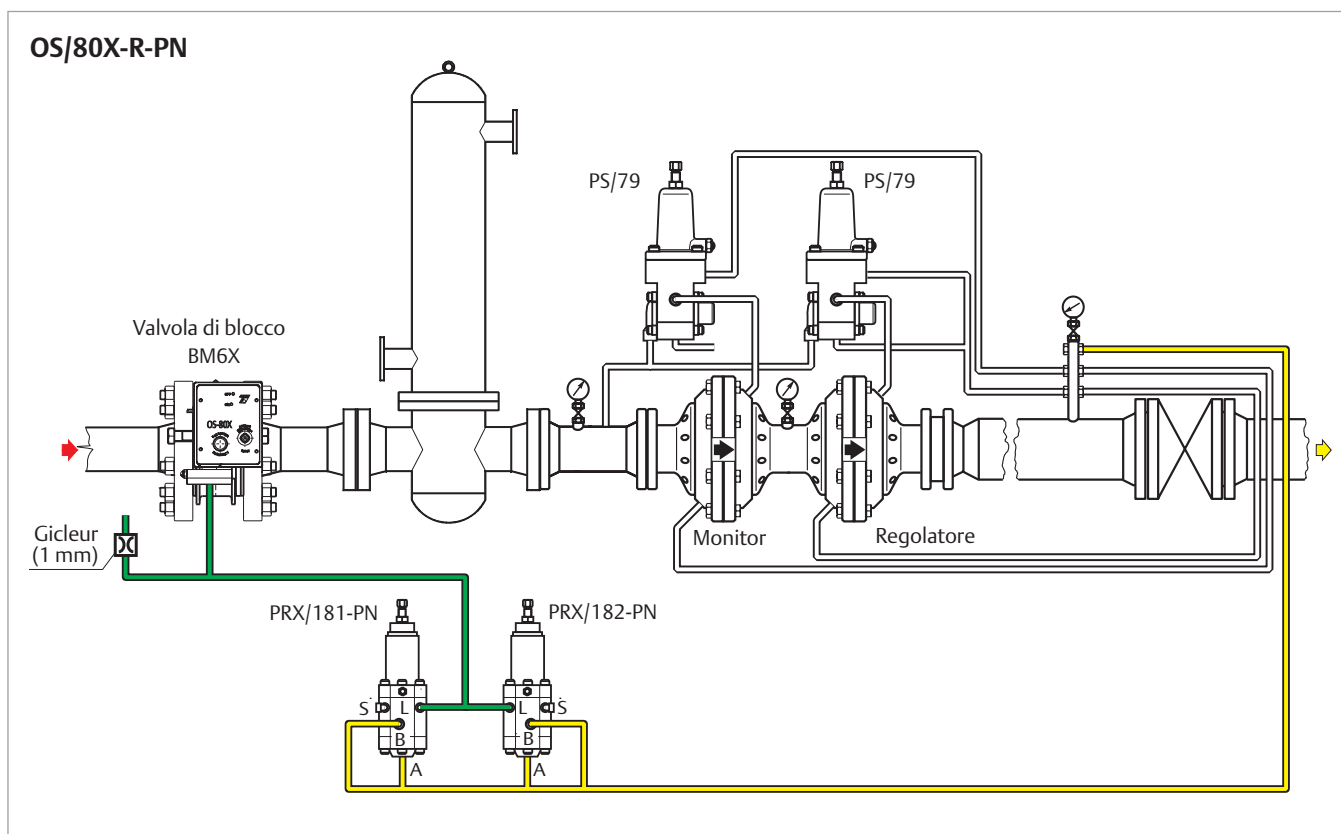
Valvole di Blocco Serie BM6X

Esempi di collegamento

Gruppo di riduzione



Controllo della pressione di massima e di minima a valle dei regolatori

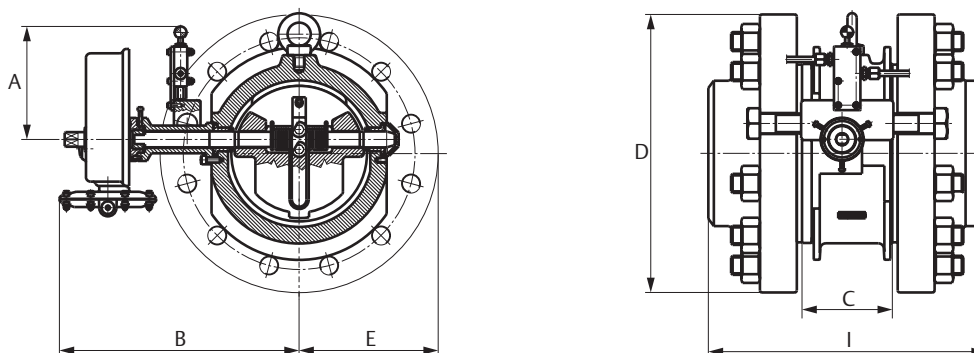


■ Pressione di valle ■ Pressione atmosferica

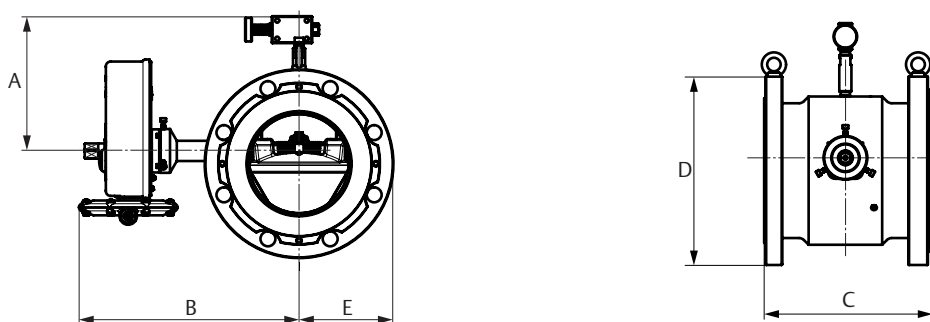
Valvole di Blocco Serie BM6X

Dimensioni d'Ingombro (mm)

Versione Corpo Tipo "Wafer"



Versione Corpo Flangiato Solo DN 150



Tipo	DN 80	DN 100	DN 150	DN 150 Corpo Flangiato	DN 200	DN 250	DN 300
A	155	170	220	205	220	220	220
B	250	290	415	330	445	480	510
C	54	70	105	250	137	170	203
ANSI 150	D	190	230	279	280	343	406
	E	95	115	140	140	172	203
	I	197	227	287	-	344	377
ANSI 300	D	210	254	318	320	381	445
	E	105	127	159	160	191	223
	I	217	245	306	-	363	409
ANSI 600	D	210	274	357	356	419	508
	E	105	137	179	178	220	254
	I	235	264	357	-	421	492

N.B. Le dimensioni B sono orientative e riferite ai modelli di maggiore ingombro.

Il foro filettato per la connessione della tubazione di controllo è 1/4" NPT femmina.

Pesi (kg)

Tipo	DN 80	DN 100	DN 150	DN 150 Corpo Flangiato	DN 200	DN 250	DN 300
ANSI 150	10	13	22	54	38	71	111
ANSI 300			26	73	40	73	115
ANSI 600		15	33	95	45	77	121

✉ Webadmin.Regulators@emerson.com

🔍 Tartarini-NaturalGas.com

📘 Facebook.com/EmersonAutomationSolutions

🌐 LinkedIn.com/company/emerson-automation-solutions

🐦 Twitter.com/emr_automation

Emerson Automation Solutions

America

McKinney, Texas 75070 USA

T +1 800 558 5853

+1 972 548 3574

Europa

Bologna 40013, Italia

T +39 051 419 0611

Asia

Singapore 128461, Singapore

T +65 6777 8211

Medio Oriente e Africa

Dubai, Emirati Arabi Uniti

T +971 4 811 8100

O.M.T. Officina Meccanica Tartarini S.R.L., Via P. Fabbri 1, I-40013 Castel Maggiore (Bologna), Italia
R.E.A 184221 BO Cod. Fisc. 00623720372 Part. IVA 00519501209 N° IVA CEE IT 00519501209,
Cap. Soc. 1.548 000 Euro i.v. R.I. 00623720372 - MBO 020330

D104044XIT2 © 2018, 2020 Emerson Process Management Regulator Technologies, Inc. Tutti i diritti riservati. 05/2020.

Il logo Emerson è un marchio registrato ed operativo di Emerson Electric Co. Tutti gli altri marchi appartengono ai loro rispettivi proprietari.

Il marchio Tartarini™ è di proprietà di O.M.T. Officina Meccanica Tartarini s.r.l., appartenente al gruppo Emerson Automation Solutions.

I contenuti di questa pubblicazione sono presentati a solo scopo di informazione e, pur essendo stato profuso ogni sforzo per assicurare la loro accuratezza, essi non sono da intendersi come giustificazione o garanzia, espressa o implicita, che riguarda i prodotti o i servizi qui descritti o il loro uso o la loro applicazione. Ci riserviamo il diritto di modificare o migliorare il progetto o le specifiche di tali prodotti in ogni momento e senza preavviso.

Emerson Process Management Regulator Technologies, Inc., non assume alcuna responsabilità per la scelta, uso e manutenzione di qualsiasi prodotto. La responsabilità per l'ideazione, scelta, uso e manutenzione di qualsiasi prodotto Emerson Process Management Regulator Technologies, Inc., rimane interamente a carico dell'acquirente.

